

Gepäckbrücke
Alurack

HONDA CB 1000 R

Artikel-Nr.:
650.954 01 01 schwarz

Seitenkoffer
Topcases
Gepäckträger
Lock it System
Softbags
Aluminiumkoffer
Lederkoffer
Schutzbügel
Hauptständer
Chopper-Parts
Quad-Parts
Accessoires

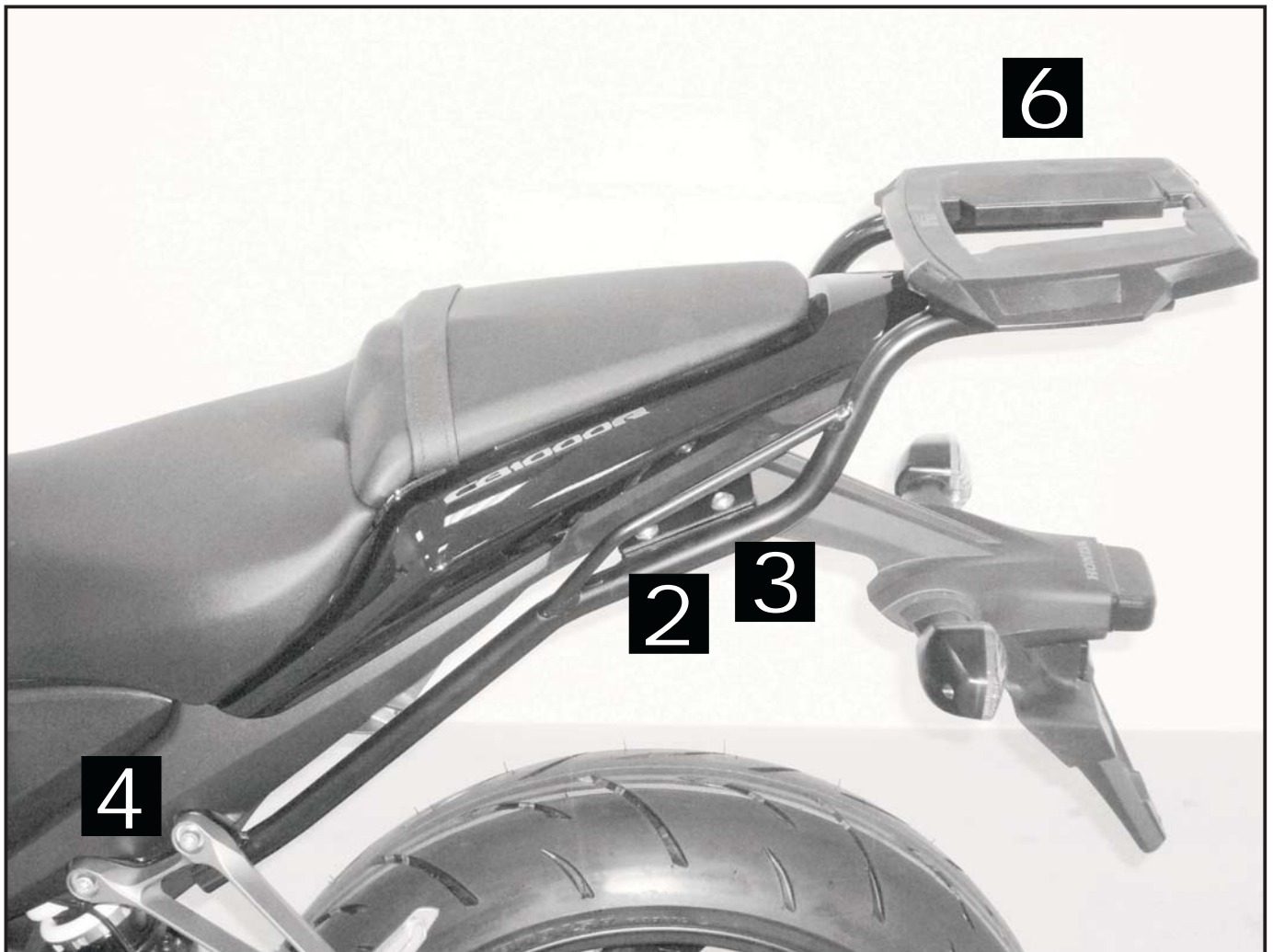


Montage

Der Bausatz umfaßt die folgenden Teile:

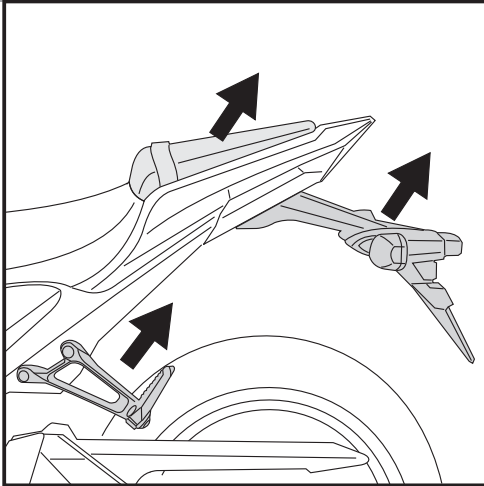
| Stück | Bestellnr. | Bezeichnung |
|-------|------------|-----------------------|
| 1 | 799.901HB | Alu-Rack |
| 1 | 799.902HB | TC-Bügel für Alu-Rack |
| 1 | 799.903HB | Abdeckplatte für Rack |
| 1 | 701.293HB | Rohrstrebe links |
| 1 | 701.294HB | Rohrstrebe rechts |
| 1 | 701.295HB | Montageplatte |
| 4 | 150.885 | Inbusschraube M6 x12 |
| 2 | 150.764 | Inbusschraube M6 x 25 |
| 2 | 150.765 | Inbusschraube M6 x 30 |
| 4 | 150.763 | Inbusschraube M6 x 20 |

| Stück | Bestellnr. | Bezeichnung |
|-------|------------|---------------------------------|
| 4 | 150.784 | Inbusschraube M8 x 30 |
| 4 | 150.938 | Linsenkopfschraube M8 x 20 |
| 4 | 150.809 | U-Scheibe ø6,4 |
| 8 | 150.986 | Karoseriescheibe ø6,4 x 18 |
| 12 | 150.810 | U-Scheibe ø8,4 |
| 8 | 150.799 | Selbstsichernde Mutter M6 |
| 2 | 151.116 | Distanz ø18 x ø9 x 5mm |
| 4 | 150.164 | Viereck-Scheiben 20 x 20 x ø6,4 |





Montage



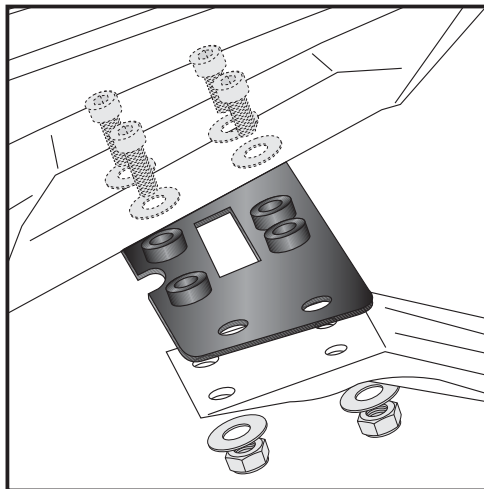
1

Vorbereitung:

Soziussitzbank abnehmen.
Soziusfußrastenanlage rechts und links demontieren.
Kennzeichenhalter demontieren.
Elektrische Steckverbindung von Blinker und Kennzeichenbeleuchtung trennen.
Blinkerhalter incl. Kotflügel demontieren, die Originalschrauben entfallen.
Blinker verbleiben in Originalposition.

Tipp:

Schrauben sie alle Teile an und lassen sie die zugänglichen Schrauben etwas locker. Nachdem alles montiert ist, werden alle Schrauben auf das entsprechende Anzugsmoment angezogen. Dadurch wird sichergestellt, dass das Produkt spannungsfrei angebaut ist. Damit ist eine lange Lebensdauer sichergestellt !



2

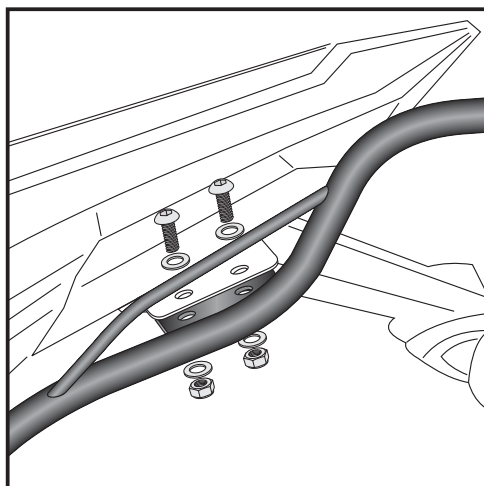
Befestigung der Montageplatte:

Montageplatte des Gepäckbrückenhalters an den vier Bohrungen des Rahmenhecks positionieren und wieder mit dem Blinkerhalter incl. Kotflügel anschrauben. Hierzu hinten ① die Inbusschrauben M6x25, vorne ② die Inbusschrauben M6x30 jeweils mit Karoseriescheibe $\varnothing 6,4 \times 18$ und selbstsichernden Muttern M6 verwenden.
Verschraubung festziehen. Die elektrischen Steckverbinder der Kennzeichenbeleuchtung und der Blinker wieder zusammen stecken. Die Kennzeichenhalterung wieder anbauen.

①  2x

②  2x

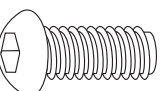
8x  4x 



3

Montage der Rohrstreben links und rechts hinten:

Die Rohrstreben rechts und links unter der Montageplatte positionieren und mit den Linsenkopfschrauben M8X20, den selbstsichernden Muttern M8 sowie den U-Scheiben $\varnothing 8,4$ verschrauben.

 4x

8x  4x 

Gepäckbrücke
Alurack

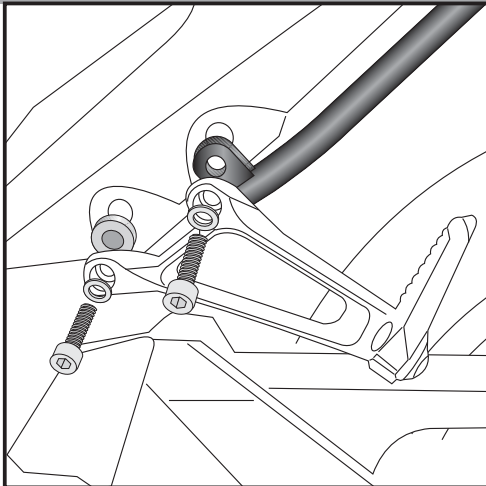
HONDA CB 1000 R

Artikel-Nr.:
650.954 01 01 schwarz

Seitenkoffer
Topcases
Gepäckträger
Lock it System
Softbags
Aluminiumkoffer
Lederkoffer
Schutzbügel
Hauptständer
Chopper-Parts
Quad-Parts
Accessoires

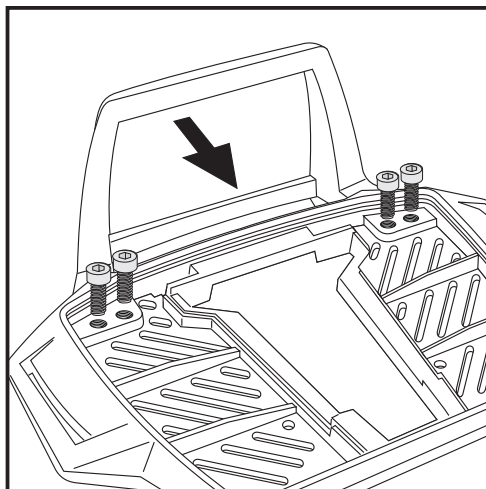


Montage



4

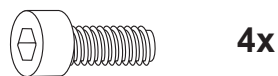
Montage der Rohrstreben links und rechts vorne:
Die Soziesfußrastenanlage rechts und links zusammen mit dem Gepäckbrückenhalter rechts und links wieder am Rahmen verschrauben. Die Inbusschrauben M8x30 und die U-Scheiben $\varnothing 8,4$ verwenden. An der vorderen Verschraubung die Distanzstücke $\varnothing 18 \times 9 \times 5 \text{ mm}$ zwischen der Fußrastenanlage und Gepäckbrückenhalter positionieren und mitverschrauben!



5

Vorbereitung des Alu-Racks:
Den beiliegenden TC-Bügel mit den Inbusschrauben 6 x 12 hinten unter dem Alu-Rack verschrauben.

HINWEIS:
Der TC-Bügel ist nur bei Anbringung eines Hepco & Becker Topcases erforderlich.



Gepäckbrücke
Alurack

HONDA CB 1000 R

Artikel-Nr.:
650.954 01 01 schwarz

Seitenkoffer
Topcases
Gepäckträger
Lock it System
Softbags
Aluminiumkoffer
Lederkoffer
Schutzbügel
Hauptständer
Chopper-Parts
Quad-Parts
Accessoires



Montage

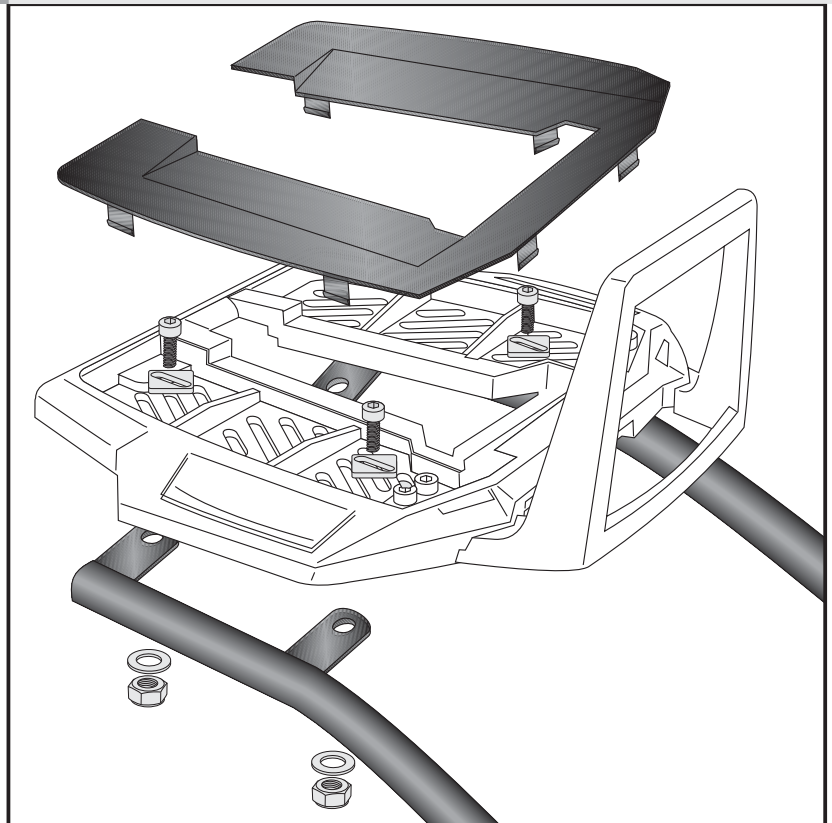
Montage des Alu-Rack:

Das Alu-Rack wird mit den Inbus-schrauben M6 x 20, Viereck-Scheiben 20 x 20 x ø6,4, U-Scheiben ø6,4 und selbstsichernden Muttern M6 an den deckungsgleich vorhandenen Bohrungen der Rohradapter verschraubt.

Anschließend die Kunststoffabdeckung des Alu-Racks montieren.

Alurack so positionieren, dass die Sitzbank abnehmbar bleibt.

6



Anzugsmomente des Motorradherstellers beachten!
Nach der Montage alle Verschraubungen auf festen Sitz kontrollieren!
Bitte beachten Sie unsere beigefügten Serviceinformationen.

Als weiteres Zubehör lieferbar:

Motorschutzbügel Art-Nr. 501.954 schwarz
C-Bow Softtaschenhalter Art-Nr. 630.954 schwarz



Hepco & Becker GmbH
An der Steinmauer 6

D-66955 Pirmasens

Tel.: 06331 - 1453 - 100
Fax: 06331 - 1453 - 120
eMail: vertrieb@hepco-becker.de
www.hepco-becker.de

Rear carrier
Aluminium rack

HONDA CB 1000 R

Item - No.:
650.954 01 01 black

Assembling instructions

Side cases

Top cases

luggage frames

Lock it system

Softbags

Aluminium luggage

Leather luggage

Protection bars

Center stands

Chopper parts

Quad parts

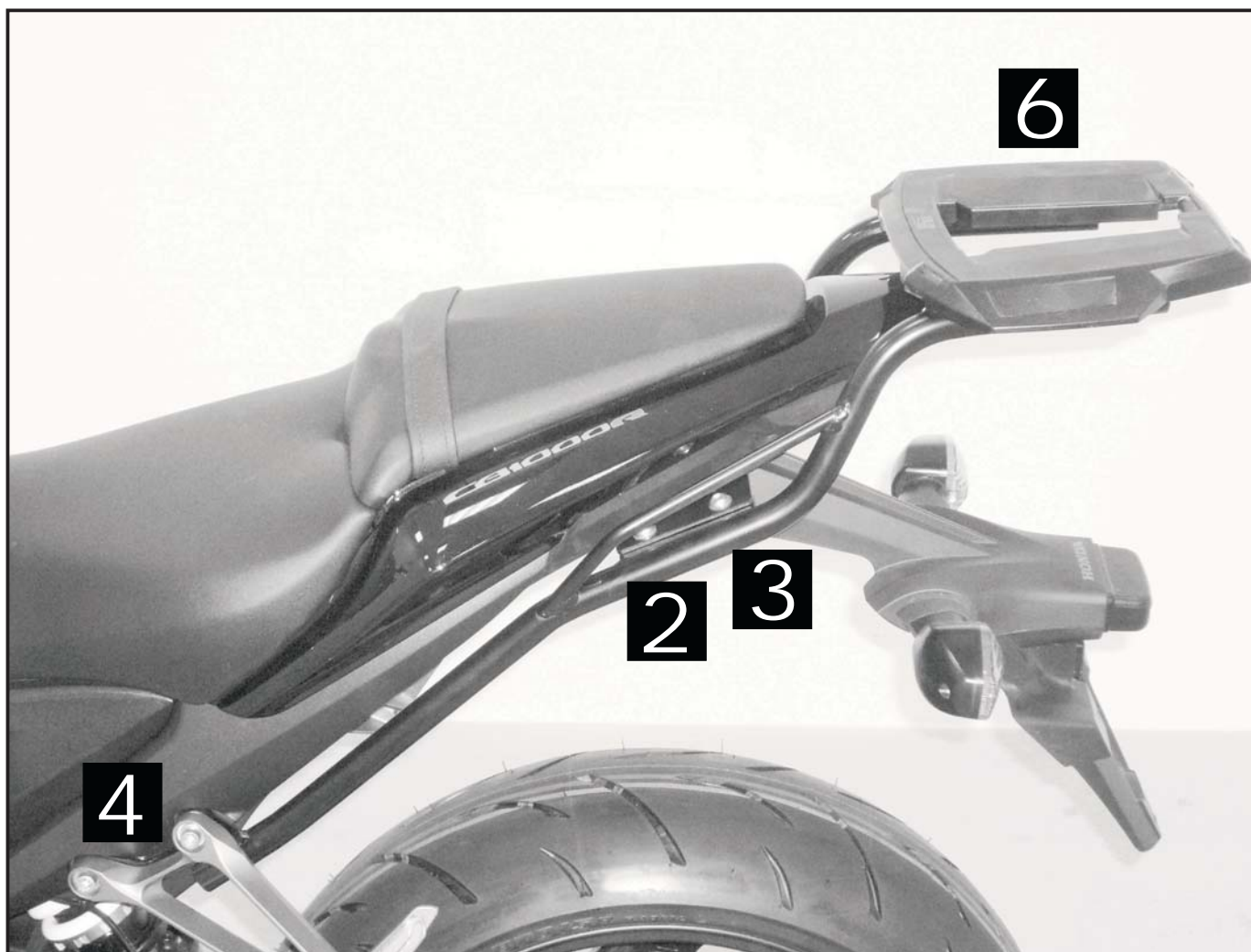
Accessories



**HEPCO &
BECKER**

The kit includes the following parts:

| Quant | item no. | description | Quant | item no. | description |
|-------|-----------|------------------------|-------|----------|-------------------------------|
| 1 | 799.901HB | alu-rack | 4 | 150.784 | allen screw M8 x 30 |
| 1 | 799.902HB | bow for alu-rack | 4 | 150.938 | filister head screw M8 x 20 |
| 1 | 799.903HB | plastic cover for rack | 4 | 150.809 | washer ø6,4 |
| 1 | 701.293HB | rack holder left | 8 | 150.986 | body washer ø6,4 x 18 |
| 1 | 701.294HB | rack holder right | 12 | 150.810 | washer ø8,4 |
| 1 | 701.295HB | adapter plate | 8 | 150.799 | self-lock nut M6 |
| 4 | 150.885 | allen screw M6 x12 | 2 | 151.116 | spacer ø18 x ø9 x 5mm |
| 2 | 150.764 | allen screw M6 x 25 | 4 | 150.164 | special washer 20 x 20 x ø6,4 |
| 2 | 150.765 | allen screw M6 x 30 | | | |
| 4 | 150.763 | allen screw M6 x 20 | | | |



Rear carrier
Aluminium rack

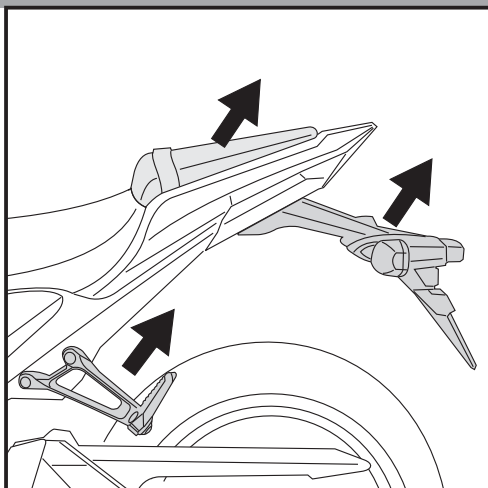
HONDA CB 1000 R

Item - No.:
650.954 01 01 black

Side cases
Top cases
luggage frames
Lock it system
Softbags
Aluminium luggage
Leather luggage
Protection bars
Center stands
Chopper parts
Quad parts
Accessories



Assembling instructions



1

Preparing:

Dismantle rear seat.

Dismantle footrest bracket left + right.

Dismantle number plate holder.

Unconnect electrical cable of blinkers and number plate lightning

Dismantle blinker holder incl. fender - original screws are obsolete.

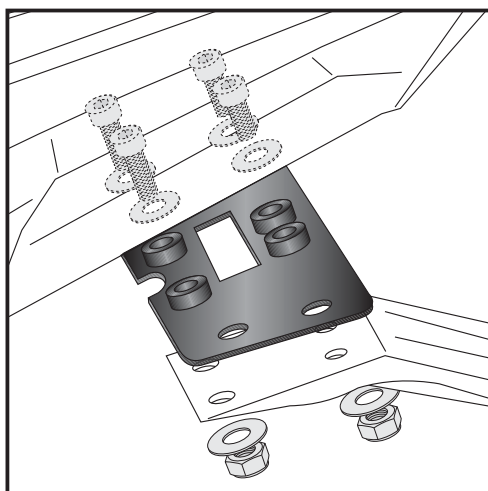
The Blinkers remain in their original position.

Tip:

Fit all parts and screw on not too strong.

After mounting all parts, the screws should be tightened to the torque specified.

This guarantees, that the kit is mounted without tension.



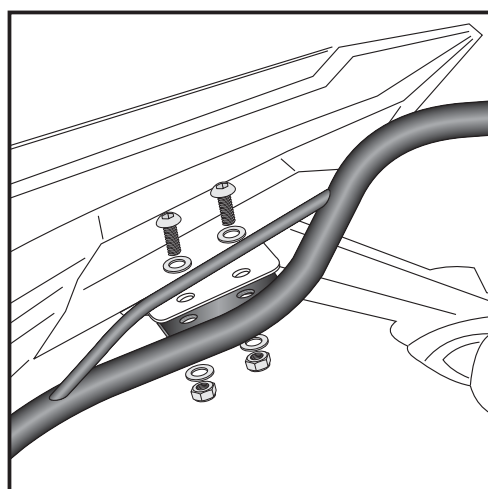
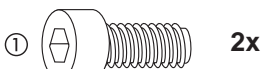
2

Fastening of the adapter plate:

at the four borings of the fender connection together with the fender.
Rear: ① use allen screws M6x25, front ② use allen screws M6x30 with body washers $\varnothing 6,4 \times 18$ and self lock nuts M6.

Connect electrical cable of blinkers and number plate lightning again.

Mount number plate holder.

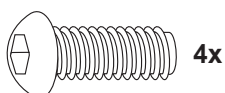


3

Fastening of the rack holders left + right back:

underside the adapter plate mounted in step 2.

Use filister head screws M8 x 20, washers $\varnothing 8,4$ and self lock nuts M8 with washers $\varnothing 8,4$.



Luggage ideas.

Rear carrier
Aluminium rack

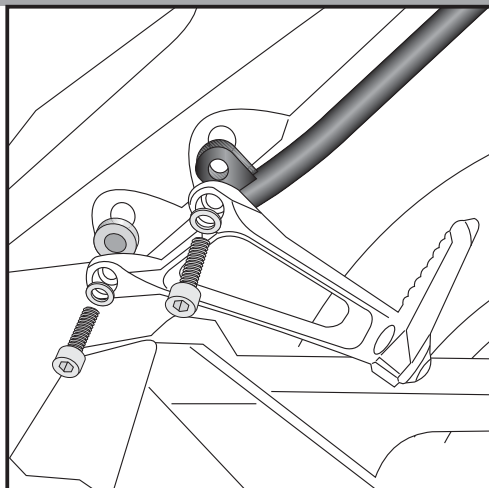
HONDA CB 1000 R

Item - No.:
650.954 01 01 black

Side cases
Top cases
luggage frames
Lock it system
Softbags
Aluminium luggage
Leather luggage
Protection bars
Center stands
Chopper parts
Quad parts
Accessories

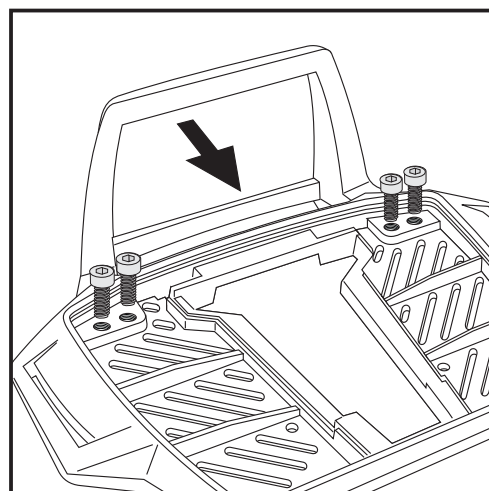


Assembling instructions



4

Fastening of the rack holders left + right front:
together with the footrest brackets at the frame.
Use allen screws M8 x 30 and washers $\varnothing 8,4$.
Sandwich spacer $\varnothing 18 \times \varnothing 9 \times 5$ mm at the front fixing point.



5

Fastening of the bow for the rack:

Fix the bow to the rack with allen screws
M6 x 12.

NOTICE:

The bow is only needed in use with a Hepco & Becker topcase.



Rear carrier
Aluminium rack

HONDA CB 1000 R

Item - No.:
650.954 01 01 black

Assembling instructions

Side cases

Top cases

Luggage frames

Lock it system

Softbags

Aluminium luggage

Leather luggage

Protection bars

Center stands

Chopper parts

Quad parts

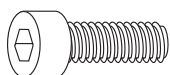
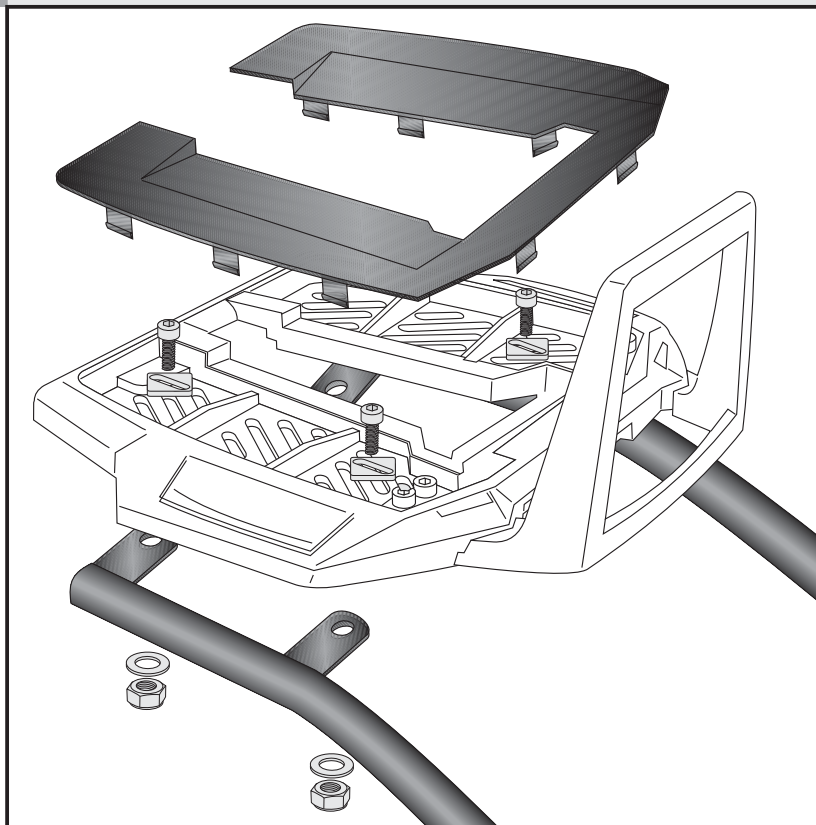
Accessories



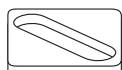
Fastening of the alu-rack:
with allen screws M6 x 20, special washer
20 x 20 x ø6,4, washers ø6,4 and self-
lock nuts M6.

Mount the plastic cover.

6



each
4x



Control all screw connections after the assembling for tightness!
Please notice our enclosed service information.

Also available:

Engine guard

Item-no. 501.954 black

C-Bow Softbagholder

Item-no. 630.954 black



Hepco & Becker GmbH
An der Steinmauer 6
D-66955 Pirmasens
Germany

Tel.: +49 6331 - 1453 - 100

Fax: +49 6331 - 1453 - 120

eMail: vertrieb@hepco-becker.de

www.hepco-becker.de