

IN1121KIT - IN1121KIT

KIT SPECIFICO - SPECIFIC KIT - KIT SPECIFIQUE - SPEZIFISCHES KIT - KIT ESPECÍFICO - KIT ESPECÍFICA

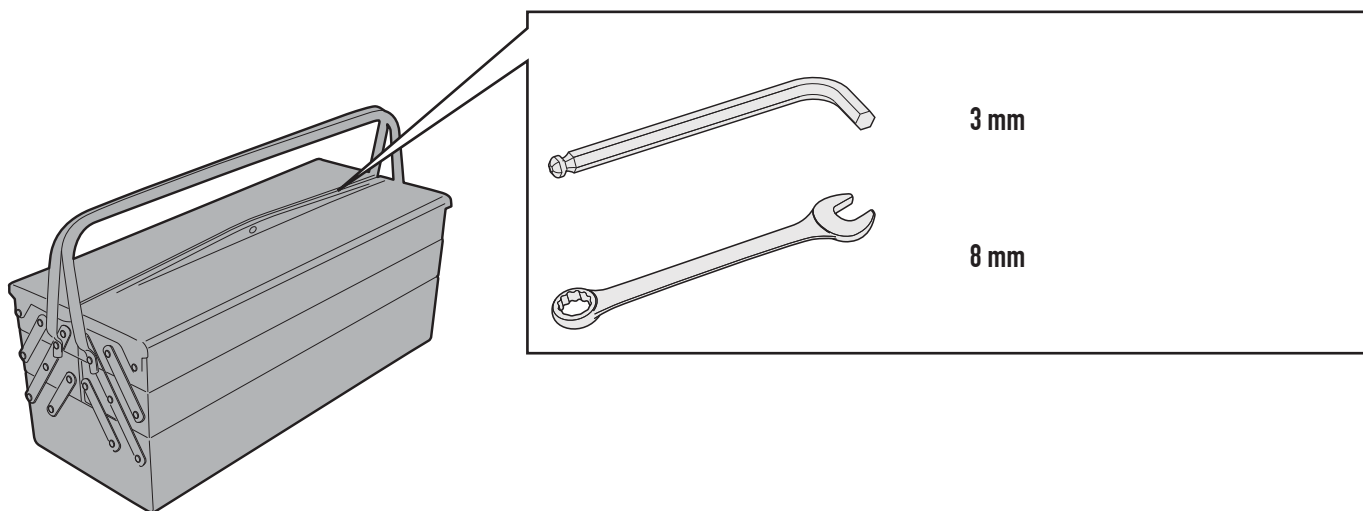
HONDA CB500X (2013)

N°	Descrizione	Caratteristiche	Codice	Quantità	
1	Supporto - Support - Support Halterung - Soporte - Apoio	Sp. 2,5mm	GL2531V	2 (Dx;Sx)	
2	Supporto - Support - Support Halterung - Soporte - Apoio	Sp. 2,5	GL2533V	2	
3	Supporto - Support - Support Halterung - Soporte - Apoio	Sp. 2,5mm	GL2532V	4	
4	Supporto - Support - Support Halterung - Soporte - Apoio	Sp. 2,5mm	GL2530V	2	
5	Vite - Screw Vis - Schraube Tornillo - Parafuso	TBEI M5x20	520TBEI	4	
6	Dado - Bolt - Ecrou Mutter - Tuerca - Porca	Auto Bloccante Flangiato M5	5DADIAFL	4	
7	Componenti originali - Original parts Parties originales - Original bauteile Componentes originales - Componentes Originais	-	-	-	-

IN1121KIT - IN1121KIT

KIT SPECIFICO - SPECIFIC KIT - KIT SPECIFIQUE - SPEZIFISCHES KIT - KIT ESPECÍFICO - KIT ESPECÍFICA

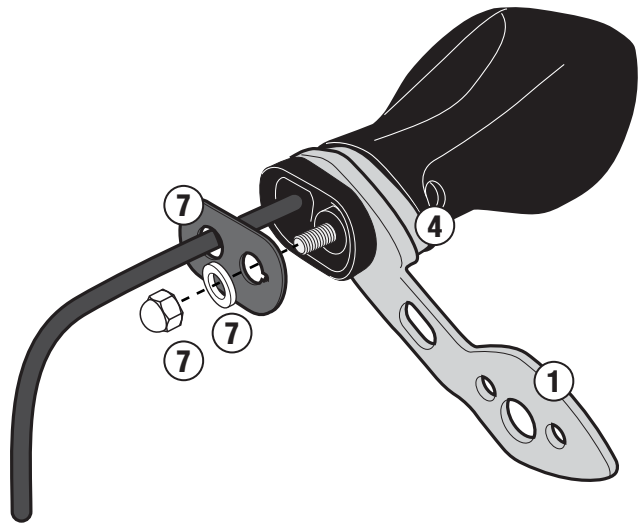
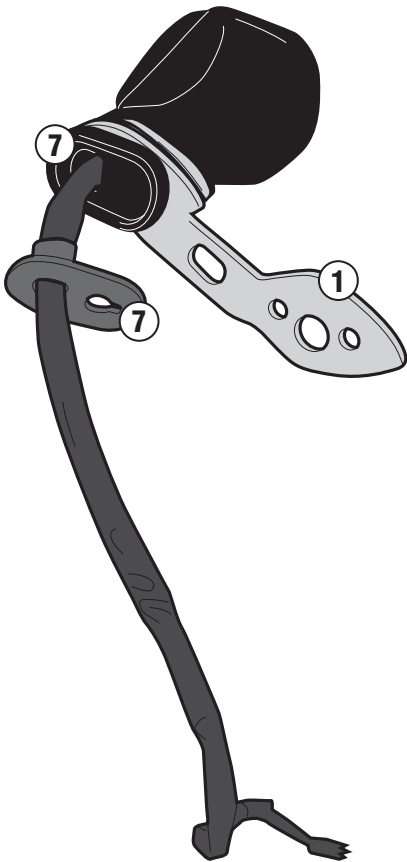
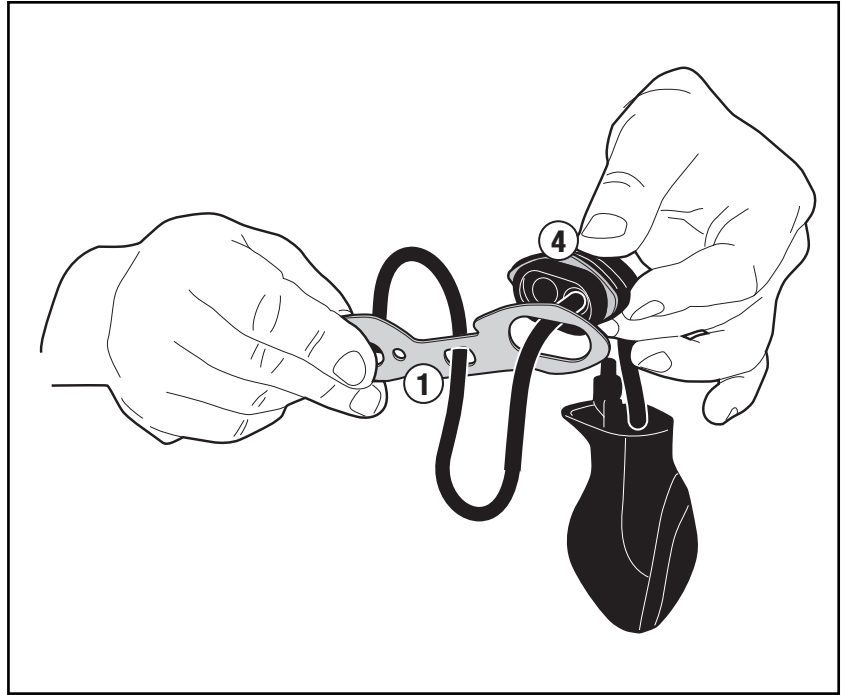
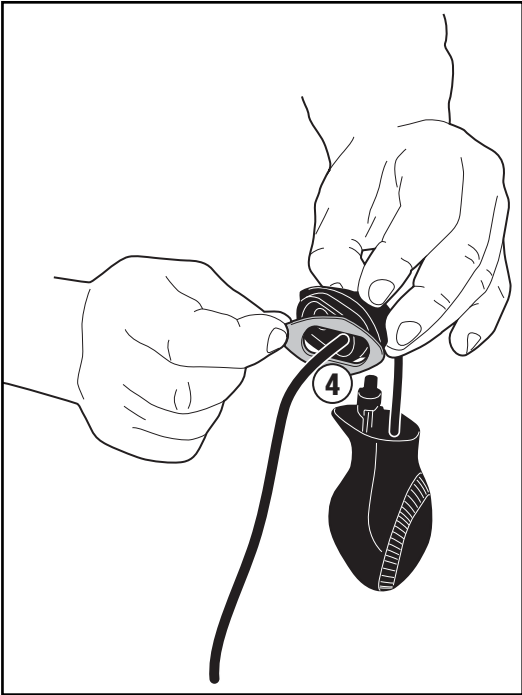
HONDA CB500X (2013)



IN1121KIT - IN1121KIT

KIT SPECIFICO - SPECIFIC KIT - KIT SPECIFIQUE - SPEZIFISCHES KIT - KIT ESPECÍFICO - KIT ESPECÍFICA

HONDA CB500X (2013)



IN1121KIT - IN1121KIT

KIT SPECIFICO - SPECIFIC KIT - KIT SPECIFIQUE - SPEZIFISCHES KIT - KIT ESPECÍFICO - KIT ESPECÍFICA

HONDA CB500X (2013)

