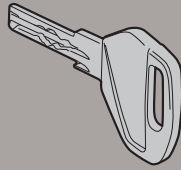
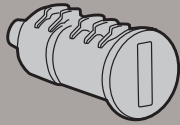
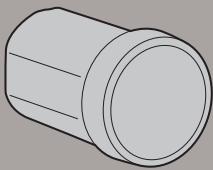
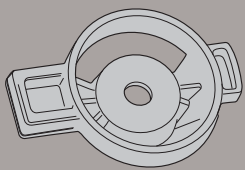
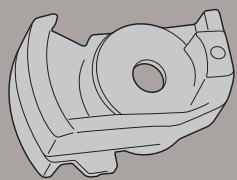
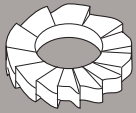



# SL102

KIT UNIFICAZIONE CHIAVI SECURITY LOCK PER 2 VALIGIE - SECURITY LOCK KEY SET FOR 2 CASES - KIT DE CLÉS « SÉCURITÉ » IDENTIQUES POUR 2 VALISES - SECURITY LOCK SCHLÜSSEL-SET FÜR 2 KOFFER - JUEGO DE UNIFICACIÓN DE LLAVES SECURITY LOCK PARA 2 MALETAS

N°	Descrizione	Codice	Quantità	
1	Chiave - Key Cle' - Schlüssel Clave	-	4	
2	Nottolino - Revolving Plug Prise Renouvelable - Revolvierenden Stecker Connector Giratorio	-	2	
3	Boccola - Bushing Bague - Buchse Cojinete	-	2	
4	Piastrina Sottoserratura - Under Lock Plate Loquet - Platte Unter Verschluss Pletinas Bajo Cierre	Z4512	2	
5	Piastrina Sottoserratura - Under Lock Plate Loquet - Platte Unter Verschluss Pletinas Bajo Cierre	Z4513	2	
6	Rondella - Washer Rondelle - Scheibe Arandela		2	
7	Dado - Bolt - Ecrou Mutter - Tuerca		2	
8	componenti della valigia - components of the suitcase composants de la valise - Komponenten des Koffers componentes de la maleta			

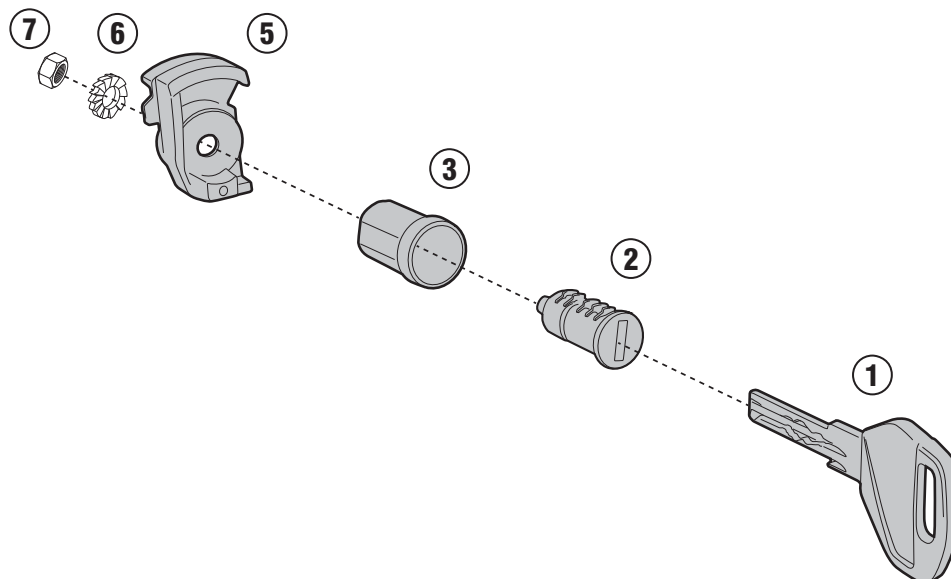
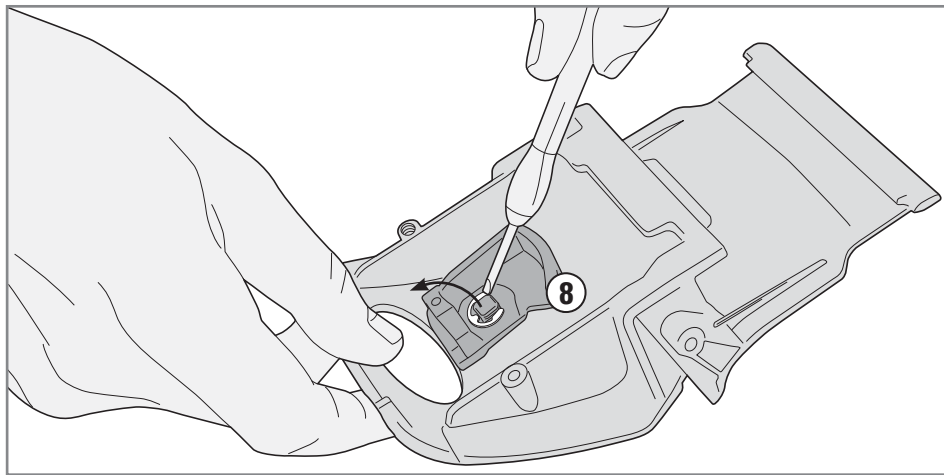
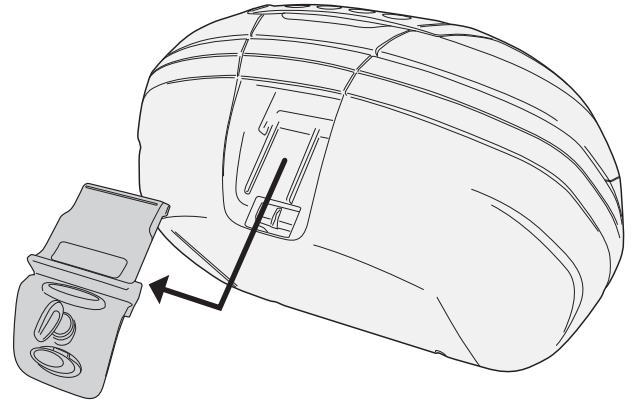
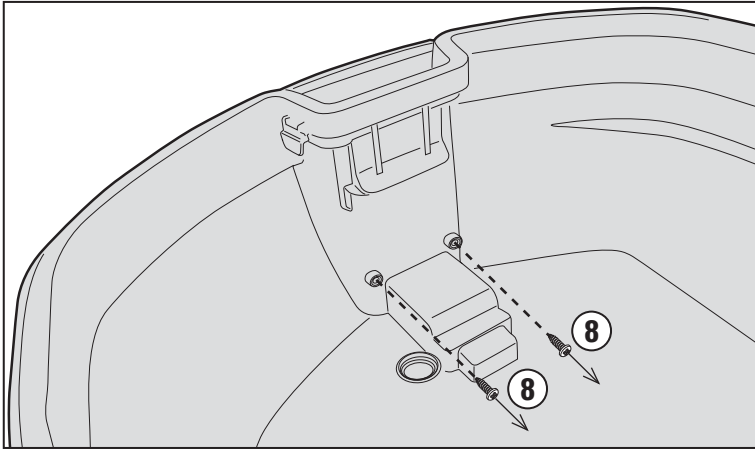
. Per montare la serratura Security Lock su valigie e bauletti dotati di serratura di tipo tradizionale, è necessario sostituire la boccola e la piastrina sottoserratura (indicate rispettivamente con i particolari n°3 e n°4/5) montate sul blocco cerniera con quelle che avete trovato nella confezione SL101.

. To mount the "security Lock Kit" on bags provided with a conventional lock, it is necessary to replace the bushing and the under lock plate (item n°3 e n°4/5) mounted on the hinge block with those founded in the SL101 package.

# SL102

KIT UNIFICAZIONE CHIAVI SECURITY LOCK PER 2 VALIGIE - SECURITY LOCK KEY SET FOR 2 CASES - KIT DE CLÉS « SÉCURITÉ » IDENTIQUES POUR 2 VALISES - SECURITY LOCK SCHLÜSSEL-SET FÜR 2 KOFFER - JUEGO DE UNIFICACIÓN DE LLAVES SECURITY LOCK PARA 2 MALETAS

PER BAULETTI DOTATI DI CHIUSURA MICRO2 - FOR CASES PROVIDED WITH CLOSURE MICRO2 - POUR VALISE FOURNIS AVEC FERMETURE MICRO2  
FÜR FÄLLE MIT VERSCHLUSS VERSEHEN MICRO2 - PARA LOS CASOS PREVISTOS CON CIERRE MICRO2



# SL102

KIT UNIFICAZIONE CHIAVI SECURITY LOCK PER 2 VALIGIE - SECURITY LOCK KEY SET FOR 2 CASES - KIT DE CLÉS « SÉCURITÉ » IDENTIQUES POUR 2 VALISES - SECURITY LOCK SCHLÜSSEL-SET FÜR 2 KOFFER - JUEGO DE UNIFICACIÓN DE LLAVES SECURITY LOCK PARA 2 MALETAS

PER BAULETTI DOTATI DI SISTEMA DI CHIUSURA A PRESSIONE - FOR CASES PROVIDED WITH PRESSURE CLOSING SYSTEM - POUR LES VALISES FOURNIES AVEC SYSTÈME DE FERMETURE PRESSION - FÜR BOXEN MIT SCHLISSKRAFT ZUR VERFÜGUNG GESTELLT - PARA LAS CAJAS PREVISTAS CON LA PRESIÓN DE CIERRE

