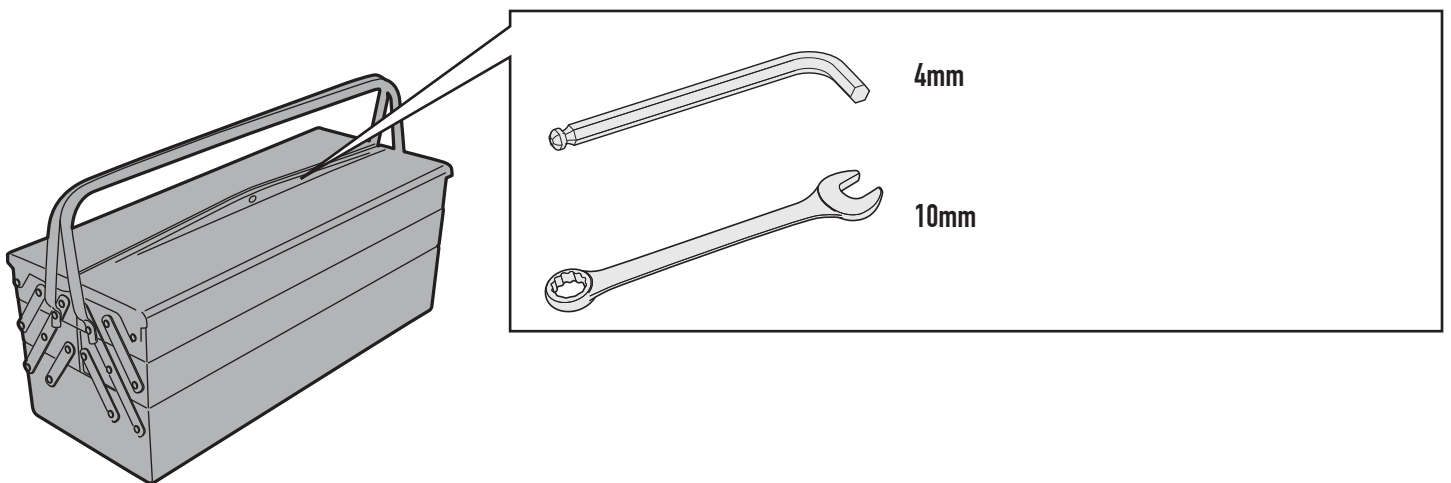


# HP1144 - HP1144K

ATTACCHI SPECIFICI - SPECIFIC FITTING KIT FOR - KIT DE MONTAGE SPECIFIQUE POUR - SPEZIFISCHER MONTAGEKIT FÜR - ANCLAJE ESPECÍFICO PARA

## HONDA CRF1000L AFRICA TWIN (2016)

N°	Descrizione	Caratteristiche	Codice	Quantità	
1	Vite - Screw Vis - Schraube Tornillo	TBEIFN M6x16	616TBEIFN	2	
2	Rondella - Washer Rondelle - Scheibe Arandela	-	618RON	2	
3	Rondella - Washer Rondelle - Scheibe Arandela	Teflon	Z1979	2	
4	Componenti originali - Original parts Parties originales - Original bauteile Componentes originales	-	-	-	-
5	Dado - Bolt - Ecrou Mutter - Tuerca	Dado autobloccante flangiato M6	6DADIABFN	2	
6	Paramani - Hand Protector Protection Des Mains - Handschutz Protección De Mano - Protetor De Mão	-	-	2 (Dx-Sx)	

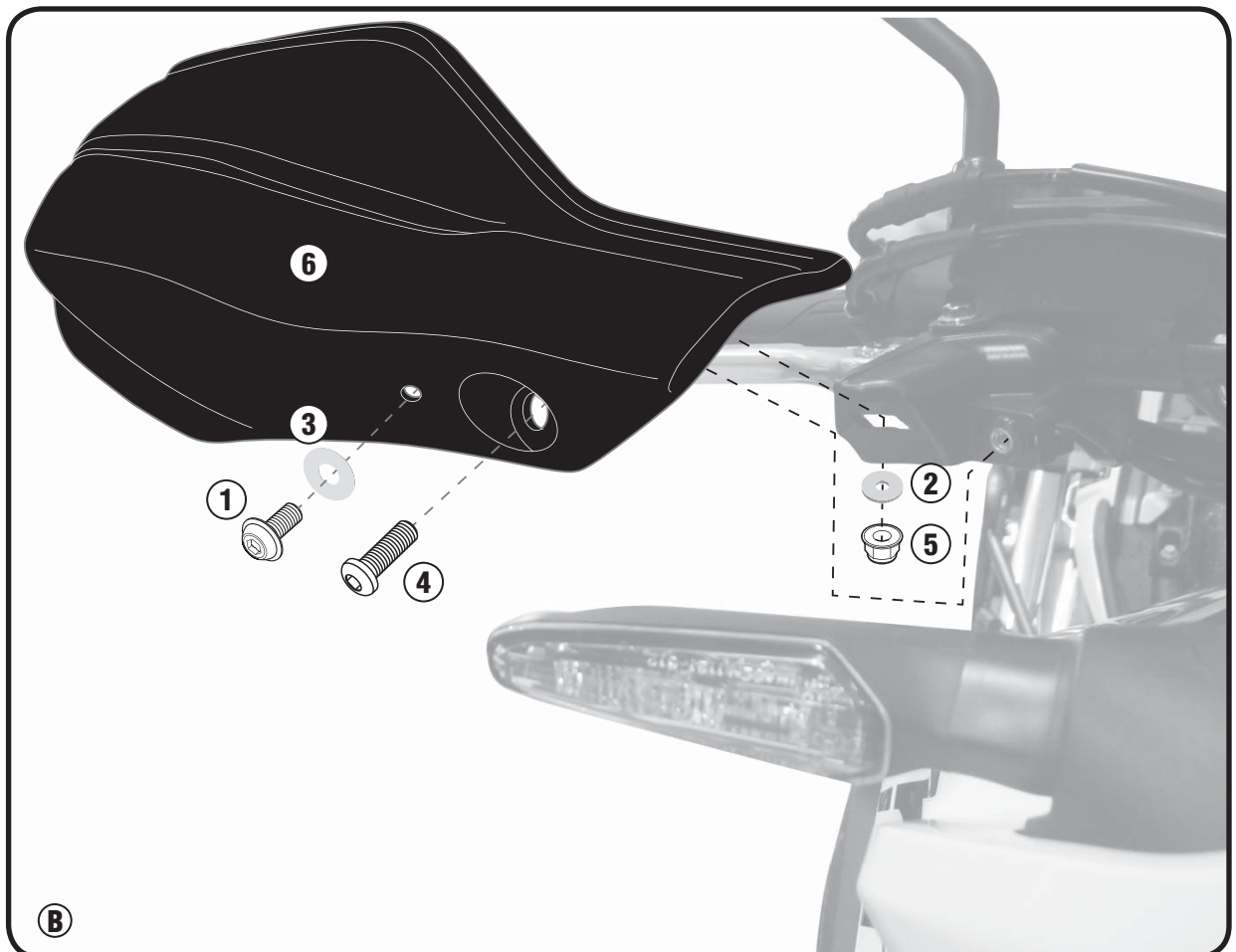
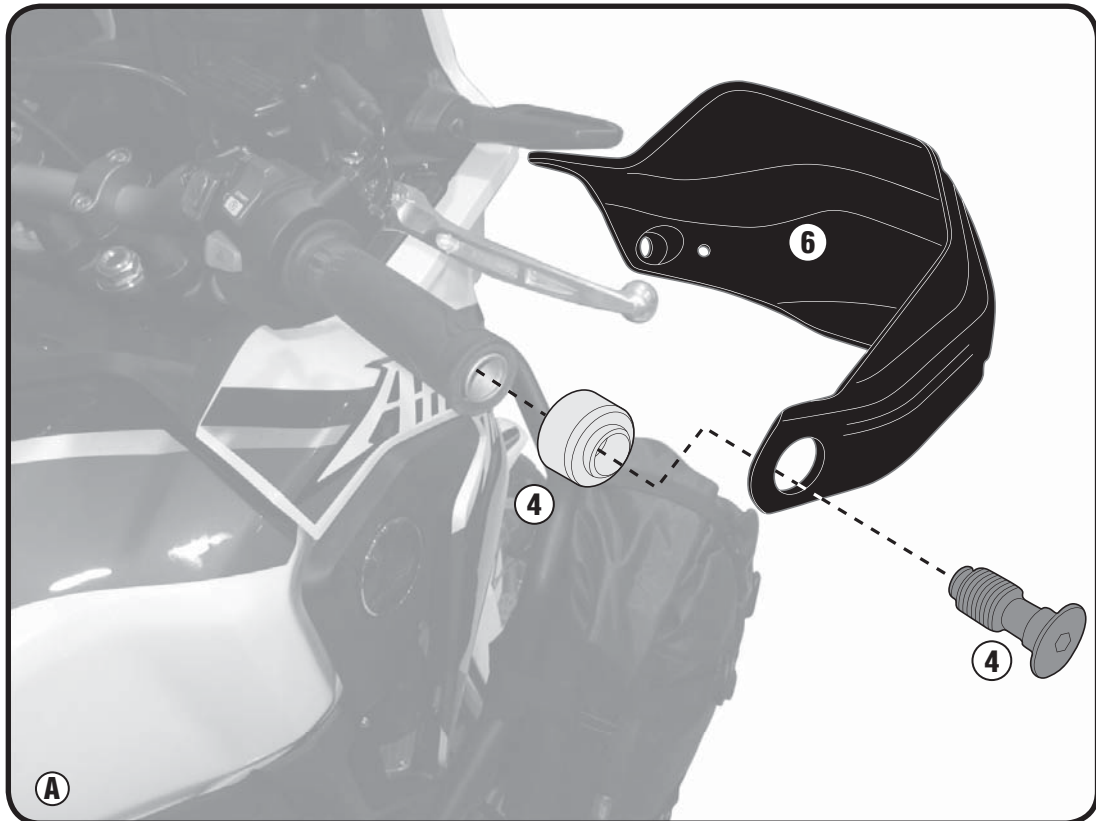


ISTRUZIONI DI MONTAGGIO - MOUNTING INSTRUCTIONS  
INSTRUCTIONS DE MONTAGE - BAUANLEITUNG - INSTRUCCIONES  
DE MONTAJE

# HP1144 - HP1144K

ATTACCHI SPECIFICI - SPECIFIC FITTING KIT FOR - KIT DE MONTAGE SPECIFIQUE POUR - SPEZIFISCHER MONTAGEKIT FÜR - ANCLAJE ESPECÍFICO PARA

## HONDA CRF1000L AFRICA TWIN (2016)



ISTRUZIONI DI MONTAGGIO - MOUNTING INSTRUCTIONS  
INSTRUCTIONS DE MONTAGE - BAUANLEITUNG - INSTRUCCIONES  
DE MONTAJE