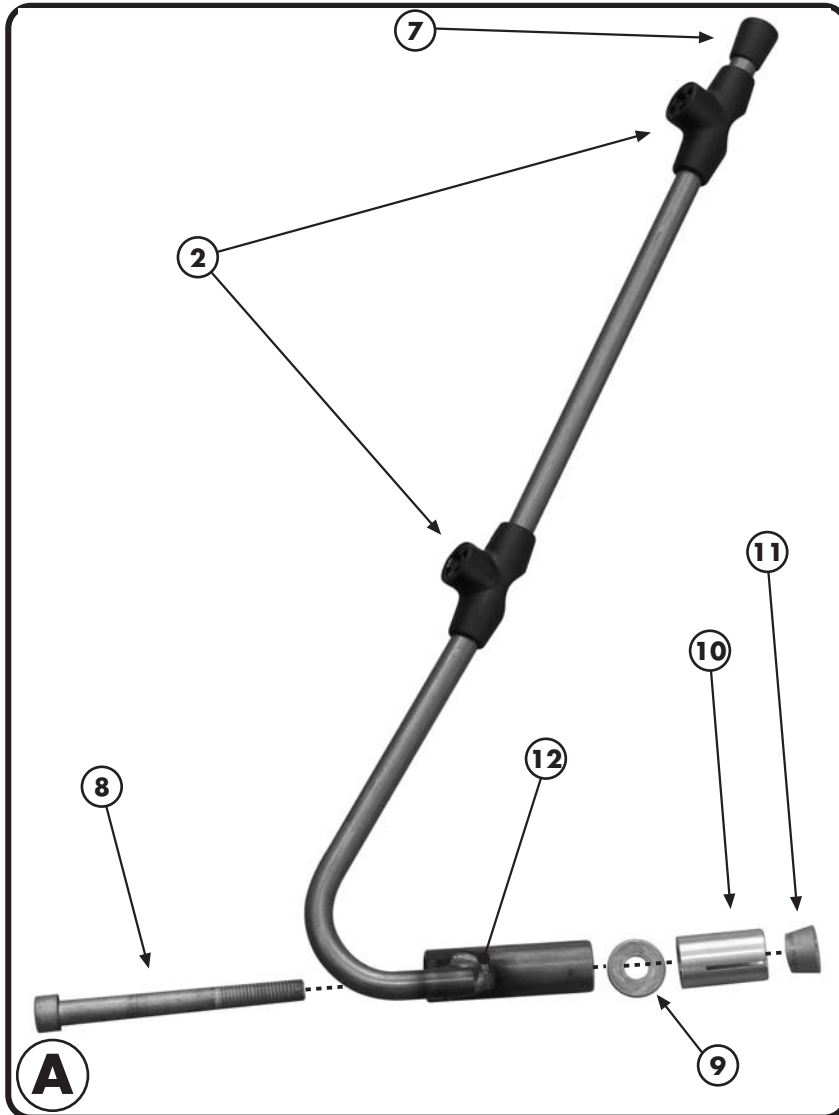
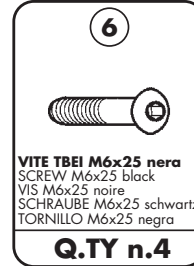
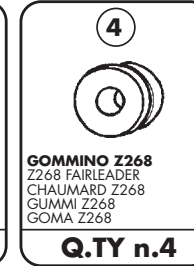
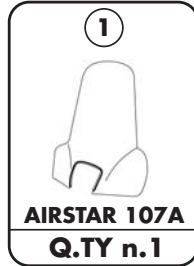


A107A - A107A

ATTACCHI SPECIFICI PER 107A - SPECIFIC FITTING KIT FOR 107A
KIT DE MONTAGE SPECIFIQUE POUR 107A - SPEZIFISCHER MONTAGEKIT F R 107A
ANLAJE ESPECCEFICO PARA 107A

PIAGGIO LIBERTY 2004 50/125/200cc

ISTRUZIONI DI MONTAGGIO - MOUNTING INSTRUCTIONS
INSTRUCTIONS DE MONTAGE - BAUANLEITUNG - INSTRUCCIONES DE MONTAJE



A107A - A107A

ATTACCHI SPECIFICI PER 107A - SPECIFIC FITTING KIT FOR 107A
KIT DE MONTAGE SPECIFIQUE POUR 107A - SPEZIFISCHER MONTAGEKIT F R 107A
ANCLAJE ESPECCEFICO PARA 107A

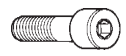
PIAGGIO LIBERTY 2004 50/125/200cc

ISTRUZIONI DI MONTAGGIO - MOUNTING INSTRUCTIONS
INSTRUCIONS DE MONTAGE - BAUANLEITUNG - INSTRUCCIONES DE MONTAJE

7 STAP



GOMMINO
RUBBER
CAOUTCHOUC
GUMMI
GOMA

Q.TY n.2

8



VITE TCEI M8x85mm
SCREW M8x85mm
VIS M8x85mm
SCHRAUBE M8x85mm
TORNILLO M8x85 mm

Q.TY n.2

9


RONDELLA f18x20mm
WASHER f18x20mm
RONDELLE f18x20mm
SCHEIBE f18x20mm
ARANDELA f18x20mm

Q.TY n.2

10


V568

FISHER f18x30mm
EXPANDING TUBE INSERT
CHEVILLE
ELASTISCHER ROHREINSATZ
TACO

Q.TY n.2

11


V410

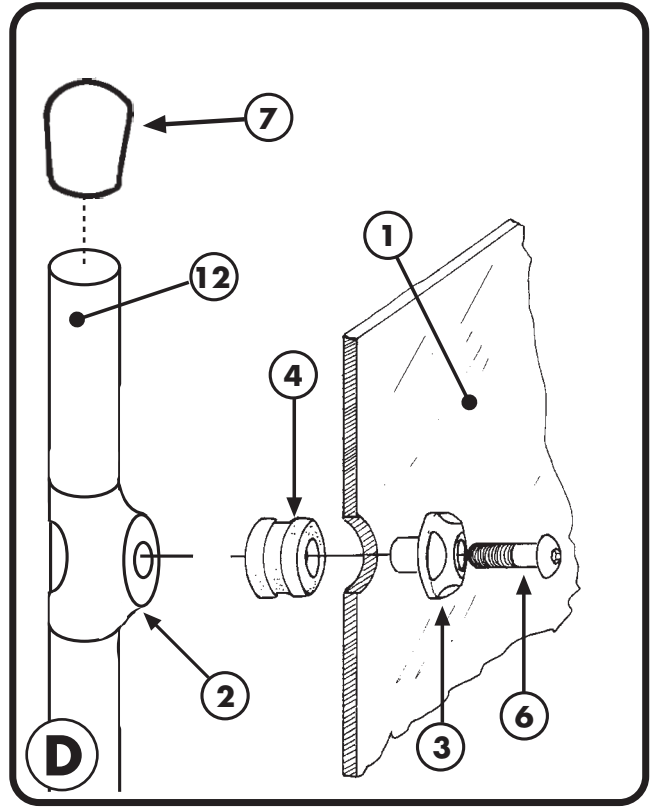
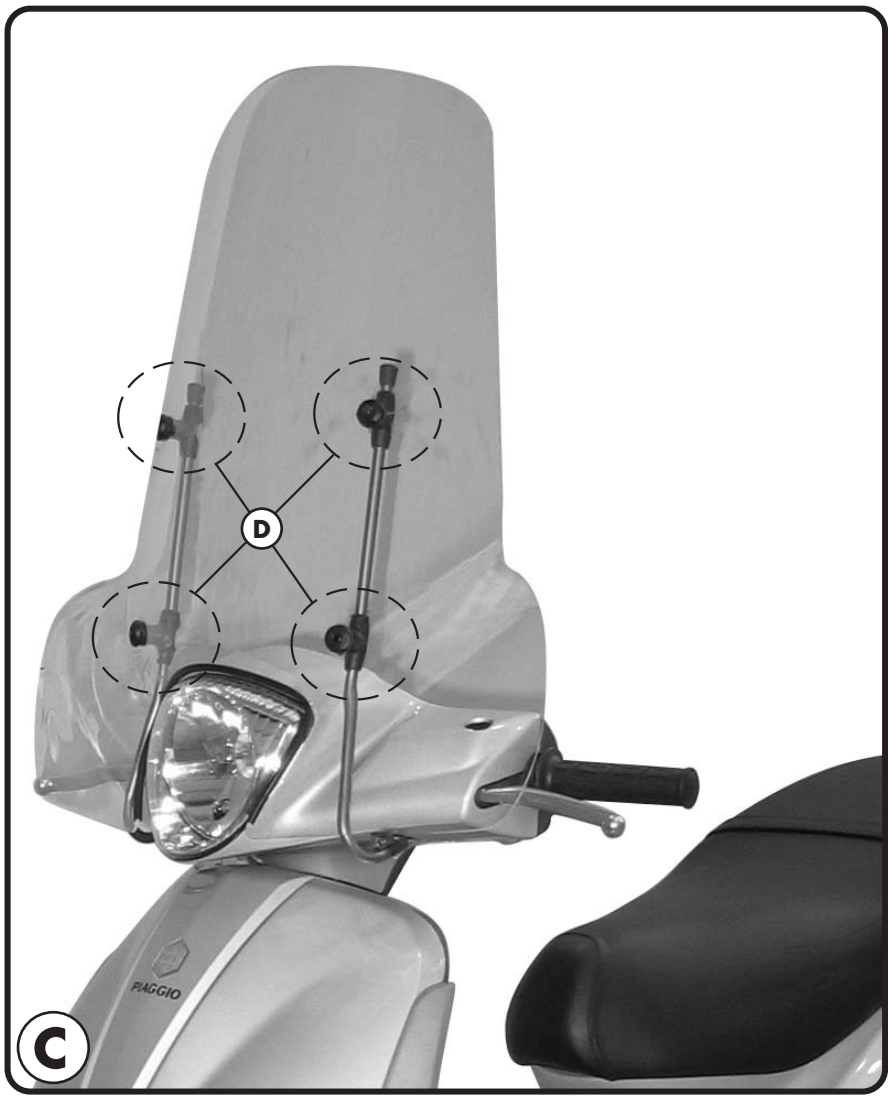
CONO FILETTATO
THREADED CONE
CÔNE FILETÉ
KEGEL GEWINDE
CONO CABLADO

Q.TY n.2

12


SUPPORTO
SUPPORT
SUPPORT
HALTER
SOPORTE

Q.TY n.2(Dx-5x)



ATTACCHI SPECIFICI PER 107A - SPECIFIC FITTING KIT FOR 107A
 KIT DE MONTAGE SPECIFIQUE POUR 107A - SPEZIFISCHER MONTAGEKIT F R 107A
 ANCLAJE ESPECCEFICO PARA 107A

PIAGGIO LIBERTY 2004
50/125/200cc

ISTRUZIONI DI MONTAGGIO - MOUNTING INSTRUCTIONS
 INSTRUCTIONS DE MONTAGE - BAUANLEITUNG - INSTRUCCIONES DE MONTAJE

I ISTRUZIONI DI MONTAGGIO

1. MONTARE IL SUPPORTO COME INDICATO IN FOTO A;
2. POSIZIONARE IL SUPPORTO COME MOSTRATO IN FOTO B;
3. FISSARE IL PARABREZZA (PARTICOLARE N°1, NON INCLUSO) COME SUGGERITO IN FOTO C E MOSTRATO IN DETTAGLIO NELL SCHEMA D;
4. CONCLUDERE IL MONTAGGIO CONTROLLANDO CHE TUTTE LE VITI SIANO SERRATE BENE.

GB MOUNTING INSTRUCTIONS

1. MOUNT THE SUPPORT AS SHOWN IN PICTURE A;
2. PLACE THE SUPPORT AS SHOWN IN PICTURE B;
3. FIX THE WINDSCREEN (PART N°1 — NOT INCLUDED) AS SHOWN IN PICTURE C AND IN DRAWING D;
4. LASTLY CHECK THAT ALL SCREWS HAVE BEEN TIGHTENED.

F INSTRUCTIONS DE MONTAGE

1. MONTER LES SUPPORTS COMME INDIQUE SUR LA PHOTO A;
2. POSITIONNER LES SUPPORTS COMME INDIQUE SUR LA PHOTO B;
3. FIXER LE PARE-BRISE (PIECE N°1 NON INCLUSE) COMME SUGGERE SUR LA PHOTO B ET ILLUSTRE SUR LE SCHEMA D;
4. CONCLURE LE MONTAGE EN VERIFIANT LE BON SERRAGE DE TOUTES LES VIS

D BAUANLEITUNG

1. MONTIEREN SIE DIE HALTERUNG WIE IM BILD A BESCHRIEBEN;
2. POSITIONIEREN SIE DIE HALTERUNG WIE IM BILD B BESCHRIEBEN;
3. BEFESTIGEN SIE DAS WINDSCHILD (TEIL NR. 1, NICHT VORHANDEN) WIE IM BILD C UND D BESCHRIEBEN;
4. ZULETZT ZIEHEN SIE ALLE SCHRAUBEN FEST.

ES

INSTRUCCIONES DE MONTAJE

1. MONTAR LOS SOPORTES COMO INDICA LA FOTO A;
2. MONTAR EL SOPORTE EN LA MOTO COMO INDICA LA FOTO B;
3. ANCLAR EL PARABRISAS (DETALLE N... 1, NO INCLUIDO - SE VENDE POR SEPARADO) COMO ACONSEJADO EN LA FOTO C Y EXPLICADO EN DETALLE EN LA FICHA D;
4. TERMINAR APRETANDO TODOS LOS TORNILLOS