

# Motorschutzplatte / Skid plate

**SUZUKI V-Strom 650**  
(2017-)

**8103534 00 01** schwarz/black **8103534 00 12** silber/silver

**SUZUKI V-Strom 650 ABS**  
(2012-2016)

**8103528 00 01** schwarz/black **8103528 00 09** silber/silver

**SUZUKI DL 650 V-Strom**  
(-2011)

**810368 00 01** schwarz/black **810368 00 09** silber/silver



**DE** INHALT  
**GB** CONTENTS

1	70007028	Motorschutzplatte alu	1	70007028	Skid plate alu
1	700010649	Motorschutzplatte schwarz	1	700010649	Skid plate black
1	700007029	Halteadapter hinten	1	700007029	Adapter rear
1	700007690	Halteadapter vorne	1	700007690	Adapter front
1	700010648	Schraubensatz:	1	700010648	Screw kit:
4		Senkkopfschrauben M8x20	4		countersunk screw M8x20
1		Zylinderschrauben M8x50	1		allen screw M8x50
1		Zylinderschrauben M10x130	1		allen screw M10x130
4		Tensilock- Mutter M8	4		tensilock nut M8
1		U-Scheibe ø8,4	1		washer ø8,4
2		U-Scheibe ø10,5	2		washer ø10,5
1		selbstsichernde Mutter M10	1		self lock nut M10
1		Alu-Distanz Ø18xØ11x4 mm	1		alu-spacer Ø18xØ11x4 mm
1		Alu-DistanzØ25xØ9x5 mm	1		alu-spacer Ø25xØ9x5 mm



30091120121602011711051718071912121912210201020221

# Motorschutzplatte / Skid plate

**SUZUKI V-Strom 650**  
(2017-)

**8103534 00 01** schwarz/black **8103534 00 12** silber/silver

**SUZUKI V-Strom 650 ABS**  
(2012-2016)

**8103528 00 01** schwarz/black **8103528 00 09** silber/silver

**SUZUKI DL 650 V-Strom**  
(-2011)

**810368 00 01** schwarz/black **810368 00 09** silber/silver



**DE** WICHTIG  
**GB** IMPORTANT

## Schrauben mit Sicherungsmittel sichern

Die Voraussetzung für die Montage ist natürlich eine gewisse technische Erfahrung. Wenn Sie sich nicht sicher sind, wie man eine bestimmte Arbeit ausführt, sollten Sie diese Ihrer Fachwerkstatt überlassen. Ziehen sie alle zugänglichen Schrauben zuerst nur locker an. Nachdem alles montiert ist, werden die Schrauben dann auf das entsprechende Anzugsmoment festgezogen. Dadurch wird sichergestellt, dass das Produkt spannungsfrei angebaut ist. Anzugsmomente beachten! Nach der Montage alle Verschraubungen auf festen Sitz kontrollieren!

## Use liquid threadlocker to secure all screws and nuts.

Mount one side after the other, so that the handle bar position does not change!  
Of course, the assembly requires a certain technical experience. If you are not sure how to execute a determined action, you should ask your local distributor to do it. First, tighten all screws only loosely. After mounting all parts, the screws should be tightened to the torque specified. This guarantees, that the product is mounted without tension. Observe the tightening torques of the manufacturer! Control all screw connections after the assembling for tightness!

### Vorbereitung:

1. Für sicheren Stand des Motorrades sorgen (der Seitenständer muß demontiert werden).
2. Die beiden Verschraubungen des Seitenständers lösen und entfernen.
3. Auf der linken Fahrzeugseite die unten liegende Verschraubung des Auspuffes entfernen. Sie entfällt!

### Preparing:

Dismantle original side stand - prevent the bike from tipping over.  
Unscrew original bolting of the exhaust suspension (left side), it is obsolete.

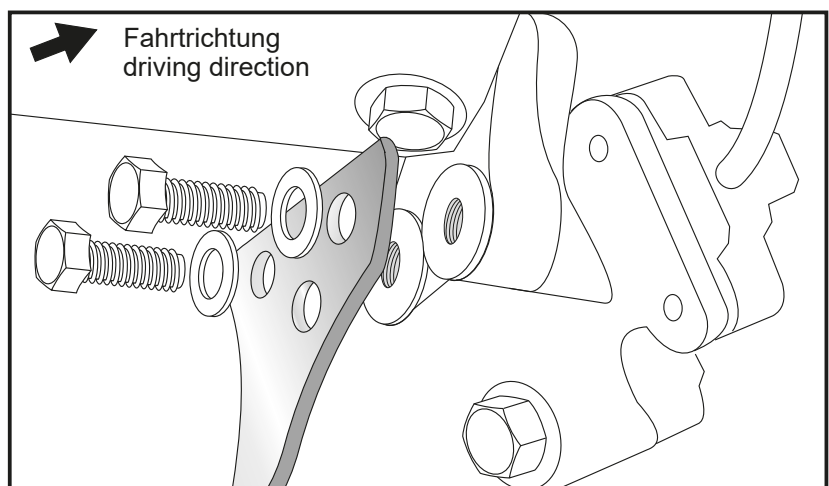
### Montage des hinteren Halteadapters links:

mit den Originalschrauben und U-Scheiben des Seitenständers zusammen mit diesem verschrauben. Schraubensicherungsmittel verwenden!

### Fastening of the rear adapter left:

together with the side stand with original screws. Liquid thread-locker (i.e., „Locktite“) should be used to secure the screws.

**1**



**2**

# Motorschutzplatte / Skid plate

**SUZUKI V-Strom 650**  
(2017-)

**8103534 00 01** schwarz/black **8103534 00 12** silber/silver

**SUZUKI V-Strom 650 ABS**  
(2012-2016)

**8103528 00 01** schwarz/black **8103528 00 09** silber/silver

**SUZUKI DL 650 V-Strom**  
(-2011)

**810368 00 01** schwarz/black **810368 00 09** silber/silver



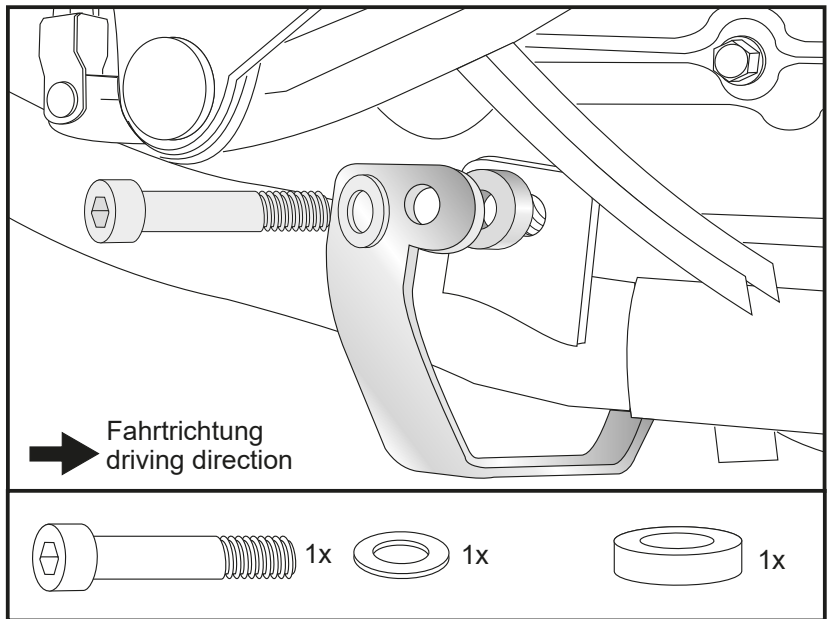
**DE** MONTAGEANLEITUNG  
**GB** MOUNTING INSTRUCTIONS

**2** Montage des hinteren Halteadapters rechts:

an der Auspuffverschraubung mit der Zylinderschraube M8x50, U-Scheibe Ø 8,4 sowie Alu-Distanz Ø25xØ9x5mm.

Fastening of the rear adapter right:

at the exhaust suspension with allen screw M8 x 50, washer Ø 8,4 and alu-spacer Ø25xØ9x5mm.



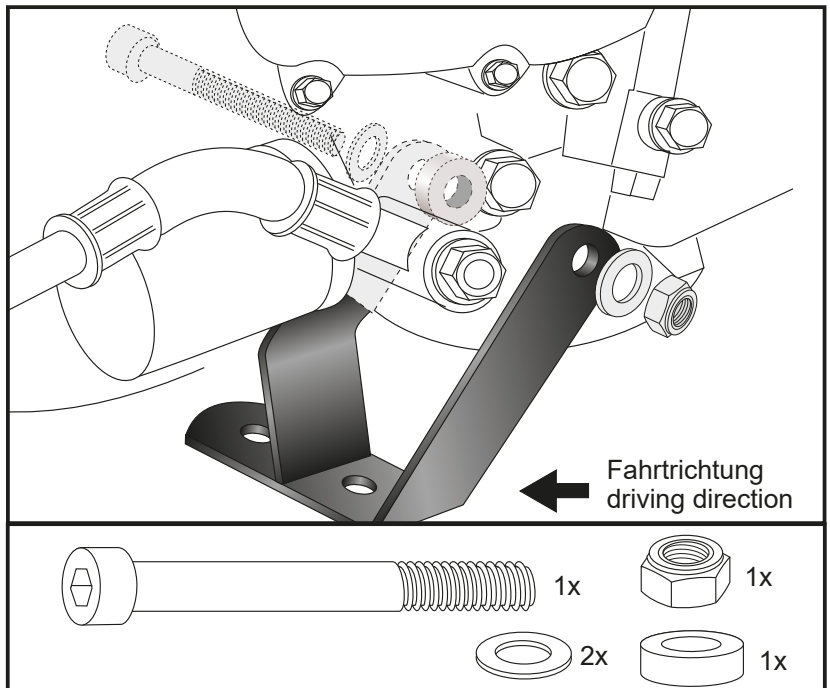
**3** Montage des vorderen Halteadapters:

an der unteren Motordurchführung mit der Zylinderschraube M10x130 und U-Scheibe Ø10,5 verschrauben.

Auf der rechten Seite zwischen Motor und Adapter die Aludistanz Ø18xØ11x4mm fügen und Adapter mit U-Scheibe Ø10,5 und selbstsichernder Mutter M10

Fastening of the front adapter:

at the lower engine boring with allen screw M10 x 130 and washer Ø 10,5. Right side add alu-spacer Ø18xØ11x4mm between engine and adapter. Use washer Ø 10,5 and self lock nut M 10 to fix the adapter.



# Motorschutzplatte / Skid plate

**SUZUKI V-Strom 650**  
(2017-)

**8103534 00 01** schwarz/black **8103534 00 12** silber/silver

**SUZUKI V-Strom 650 ABS**  
(2012-2016)

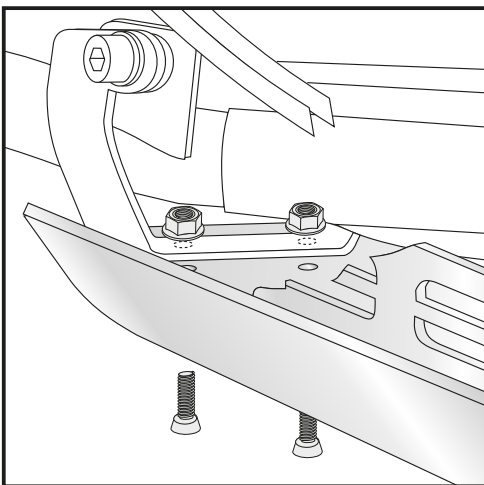
**8103528 00 01** schwarz/black **8103528 00 09** silber/silver

**SUZUKI DL 650 V-Strom**  
(-2011)

**810368 00 01** schwarz/black **810368 00 09** silber/silver



 MONTAGEANLEITUNG  
 MOUNTING INSTRUCTIONS



**4**

Alle nach Montage des Motorschutzes nicht mehr zugänglichen Verschraubungen festziehen!

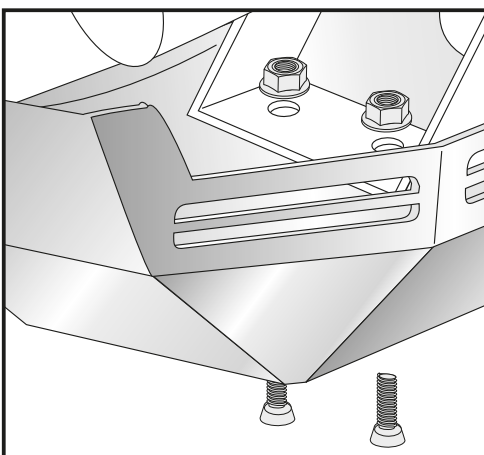
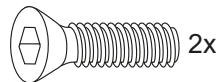
Montage des Motorschutzes hinten:

mit den Senkkopfschrauben M8x20 und Tensilock-Muttern M8 handfest verschrauben.

Now tighten all screw connections which are not longer accessible after installing the skid plate!

Fastening of the engine protection plate rear:

with countersunk screws M8x20 and tensilock nuts M8.



**5**

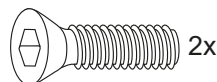
Montage des Motorschutzes vorne:

mit den Senkkopfschrauben M8x20 und Tensilock-Muttern M8 handfest verschrauben.

Alle noch losen Verschraubungen festziehen.

Fastening of the engine protection plate front:

with countersunk screws M8x20 and tensilock nuts M8.



Als weiteres Zubehör lieferbar / Also available:

Lock it Kofferträger / Lock it side carrier • Easyrack / Alurack • C-Bow Halter / C-Bow holder  
Motorschutzbügel, schwarz / Engine guard, black • Griffschutz / Handle protection

Weiteres Zubehör auf unserer Homepage. More accessories: see our homepage.



Hepco & Becker GmbH  
An der Steinmauer 6  
D-66955 Pirmasens  
Germany

Tel.: 0049 6331 - 1453 - 100  
Fax: 0049 6331 - 1453 - 120  
eMail: [vertrieb@hepco-becker.de](mailto:vertrieb@hepco-becker.de)  
[www.hepco-becker.de](http://www.hepco-becker.de)