

C-Bow Taschenhalter / Soft bag holder

HONDA CB 500 F

Baujahr 2013-2015 / date of manufacture 2013-2015

Artikel Nr.: / Item-no.:

630977 00 05 anthrazit/anthracite

HONDA CBR 500 R

Baujahr 2013-2015 / date of manufacture 2013-2015

Artikel Nr.: / Item-no.:

630980 00 05 anthrazit/anthracite



DE INHALT
GB CONTENTS

2	700007063	C-Bow schwarz	2	700007063	C-Bow black
1	700008016	C-Bow Halteadapter hinten	1	700008016	C-Bow Halteadapter rear
1	700008198	C-Bow Halteadapter vorne links	1	700008198	C-Bow adapter front left
1	700008199	C-Bow Halteadapter vorne rechts	1	700008199	C-Bow adapter front right
4	150.784	Inbusschraube M8 x 30mm	4	150.784	allen screw M8 x 30mm
2	150.832	Inbusschraube M6 x 35mm	2	150.832	allen screw M6 x 35mm
8	150.915	Sechskantschraube M6 x 16mm	8	150.915	hexagon bolt M6 x 16mm
8	150.809	U-Scheibe Ø6,4	8	150.809	washer Ø6,4
4	150.810	U-Scheibe Ø8,4	4	150.810	washer Ø8,4
2	151.392	Karosseriescheiben Ø18xØ6,4x1,5mm	2	151.392	body washer Ø18xØ6,4x1,5mm
2	151.340	Aludistanzen Ø15xØ9x13mm	2	151.340	alu spacer Ø15xØ9x13mm

DE WICHTIG
GB IMPORTANT

Die Voraussetzung für die Montage ist natürlich eine gewisse technische Erfahrung. Wenn Sie sich nicht sicher sind, wie man eine bestimmte Arbeit ausführt, sollten Sie diese Ihrer Fachwerkstatt überlassen. Ziehen sie alle zugänglichen Schrauben zuerst nur locker an. Nachdem alles montiert ist, werden die Schrauben dann auf das entsprechende Anzugsmoment festgezogen. Dadurch wird sichergestellt, dass das Produkt spannungsfrei angebaut ist. Anzugsmomente beachten! Nach der Montage alle Verschraubungen auf festen Sitz kontrollieren!

Of course, the assembly requires a certain technical experience. If you are not sure how to execute a determined action, you should ask your local distributor to do it. First, tighten all screws only loosely. After mounting all parts, the screws should be tightened to the torque specified. This guarantees, that the product is mounted without tension. Observe the tightening torques of the manufacturer! Control all screw connections after the assembling for tightness!



240513/070613/180916

C-Bow Taschenhalter / Soft bag holder

HONDA CB 500 F

Baujahr 2013-2015 / date of manufacture 2013-2015

Artikel Nr.: / Item-no.:

630977 00 05 anthrazit/anthracite

HONDA CBR 500 R

Baujahr 2013-2015 / date of manufacture 2013-2015

Artikel Nr.: / Item-no.:

630980 00 05 anthrazit/anthracite



DE MONTAGEANLEITUNG GB MOUNTING INSTRUCTIONS

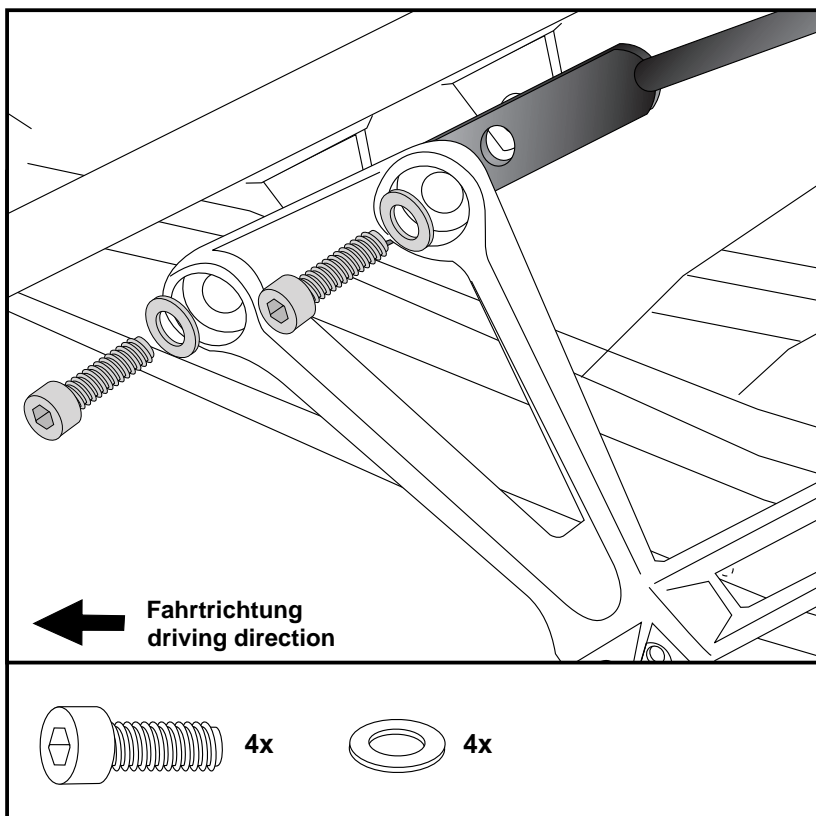
Befestigung Halteadapter vorne links und rechts:

Die Adapter werden zwischen Rahmen und Soziusrastenausleger mit den Inbusschrauben M8x30 sowie U-Scheiben Ø8,4 montiert. Die Originalschrauben entfallen. Teile noch nicht festziehen.

Fastening of the C-Bow adapters front left+right:

The front adapter will be fixed between the footrest bracket and the frame. Use allen screws M8 x 30 with washers ø8,4. Original screws are obsolete. Do not tighten yet.

1



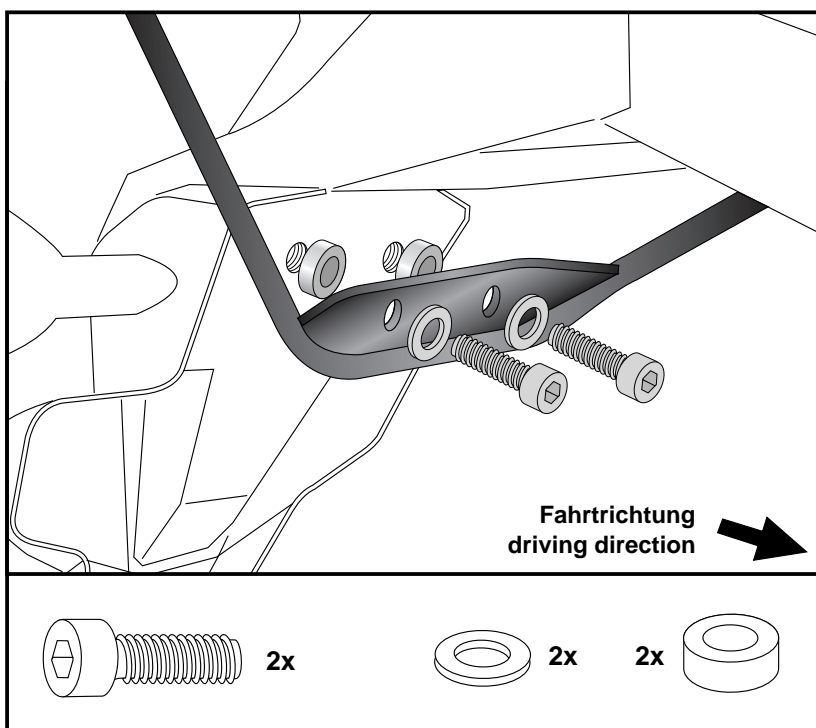
Befestigung Halteadapter hinten:

Dieser verläuft quer in Fahrtrichtung hinter dem Kotflügel. Die beiden Originalschrauben der Kunststoffabdeckung demontieren (entfallen). Zwischen Adapter und Verkleidung die Aludistanzen Ø15xØ9x13mm fügen. Die Verschraubung erfolgt mit den Inbusschrauben M6x35 sowie den U-Scheiben Ø18 x Ø6,4 x 1,5mm. Schrauben noch nicht festziehen.

Fastening of the C-Bow adapters rear:

This is transverse to the direction of travel behind the fender. Dismantle original screws of the plastic cover. Original screws are obsolete. Add alu spacer Ø15xØ9x13mm between adapter and fender. To fix, use allen screws M6x35 with washers Ø18 x Ø6,4 x 1,5mm. Do not tighten yet.

2



C-Bow Taschenhalter / Soft bag holder

HONDA CB 500 F

Baujahr 2013-2015 / date of manufacture 2013-2015

Artikel Nr.: / Item-no.:

630977 00 05 anthrazit/anthracite

HONDA CBR 500 R

Baujahr 2013-2015 / date of manufacture 2013-2015

Artikel Nr.: / Item-no.:

630980 00 05 anthrazit/anthracite

DE MONTAGEANLEITUNG

GB MOUNTING INSTRUCTIONS

Montage der C-Bow links + rechts:

Dazu die Sechskantschrauben M6x16 und die U-Scheiben Ø6,4 verwenden.

Alle Teile korrekt ausrichten und die Verschraubungen festziehen.

Fastening of the C-Bow:

with hexagon bolts M6 x 16 and washers ø6,4.

After mounting all parts, the screws should be tightened to the torque specified.

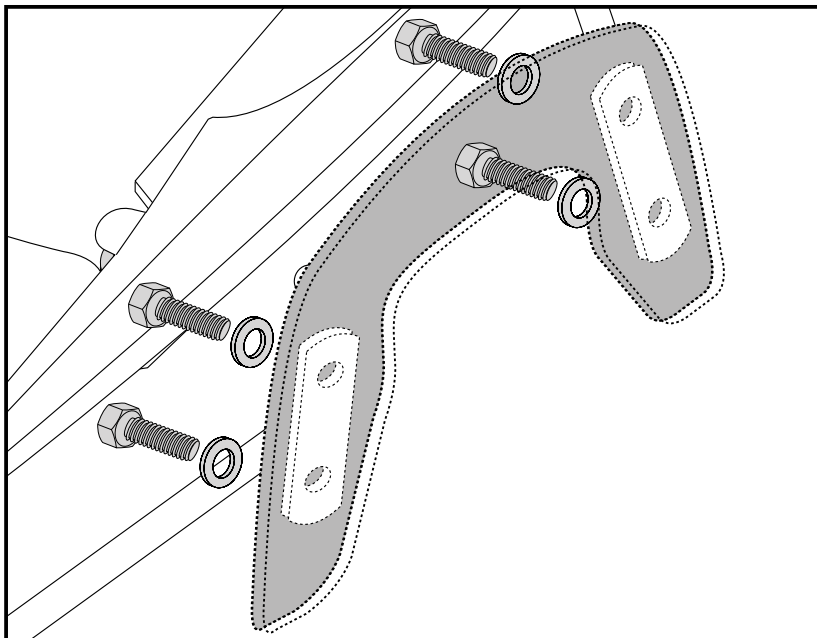


8x

8x



3



DE ACHTUNG

GB CAUTION

Nach der Montage alle Verschraubungen auf festen Sitz kontrollieren ! Abgebaute Teile wieder montieren. Bitte beachten Sie unsere beigefügten Serviceinformationen.

Control all screw connections after the assembling for tightness! Reassemble the dismantled parts. Please notice our enclosed service information.

Als weiteres Zubehör lieferbar:/ Also available:

Alurack - Easyrack - Heckschutzbügel/Rear guard - Frontschutzbügel / Front guard - Hauptständer/Center stand - Tankring

Weiteres Zubehör auf unsere Homepage. More accessories: see our homepage.



Hepco & Becker GmbH
An der Steinmauer 6
D-66955 Pirmasens
Germany

Tel.: +49 (0)6331 - 1453 - 100
Fax: +49 (0)6331 - 1453 - 120
eMail: vertrieb@hepco-becker.de
www.hepco-becker.de