

# C-Bow Taschenhalter / Soft bag holder

**SUZUKI V-Strom 650 ABS / XT**  
 Baujahr 2012-2016 / date of manufacture 2012-2016

Artikel Nr.: / Item-no.:

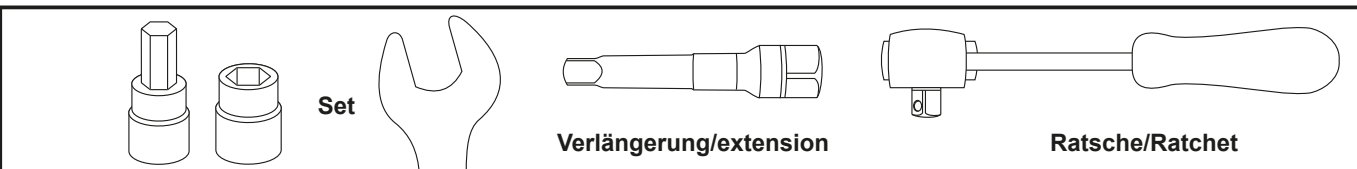
**6303528 00 01** schwarz/black



**DE** INHALT  
**GB** CONTENTS

2	700007063	C-Bow schwarz	2	700007063	C-Bow black
1	700007758	C-Bow Halteadapter links vorne	1	700007758	C-Bow adapter left front
1	700007759	C-Bow Halteadapter links hinten	1	700007759	C-Bow adapter left rear
1	700007760	C-Bow Halteadapter rechts vorne	1	700007760	C-Bow adapter right front
1	700007761	C-Bow Halteadapter rechts hinten	1	700007761	C-Bow adapter right rear
2	150.786	Zylinderschraube ISK M8 x 40mm	2	150.786	allen screw M8 x 40mm
8	150.915	Sechskantschraube M6 x 16mm	8	150.915	hexagon bolt M6 x 16mm
8	150.809	U-Scheibe Ø6,4	8	150.809	washer Ø6,4
4	150.951	Karoseriescheibe Ø24xØ8,4x2mm	4	150.951	body washer Ø24xØ8,4x2mm

**DE** BENÖTIGTE WERKZEUGE  
**GB** TOOLS REQUIRED



**DE** WICHTIG  
**GB** IMPORTANT

Die Voraussetzung für die Montage ist natürlich eine gewisse technische Erfahrung. Wenn Sie sich nicht sicher sind, wie man eine bestimmte Arbeit ausführt, sollten Sie diese Ihrer Fachwerkstatt überlassen. Ziehen sie alle zugänglichen Schrauben zuerst nur locker an. Nachdem alles montiert ist, werden die Schrauben dann auf das entsprechende Anzugsmoment festgezogen. Dadurch wird sichergestellt, dass das Produkt spannungsfrei angebaut ist. Anzugsmomente beachten! Nach der Montage alle Verschraubungen auf festen Sitz kontrollieren!

Of course, the assembly requires a certain technical experience. If you are not sure how to execute a determined action, you should ask your local distributor to do it. First, tighten all screws only loosely. After mounting all parts, the screws should be tightened to the torque specified. This guarantees, that the product is mounted without tension. Observe the tightening torques of the manufacturer! Control all screw connections after the assembling for tightness!

# C-Bow Taschenhalter / Soft bag holder

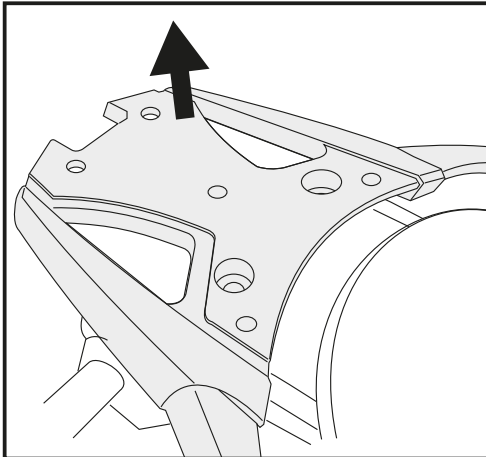
SUZUKI V-Strom 650 ABS / XT  
Baujahr 2012-2016 / date of manufacture 2012-2016

Artikel Nr.: / Item-no.:

**6303528 00 01** schwarz/black



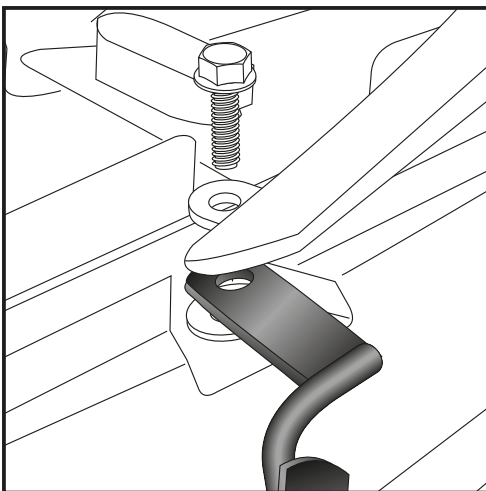
**DE** VORBEREITUNG  
**GB** PREPARING



**1** Die Abdeckung der Originalgepäckbrücke abnehmen und diese demontieren.

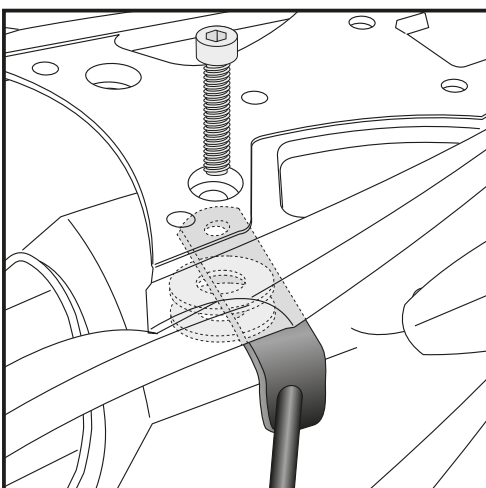
Dismantle the cover of the original rear rack and the original rear rack.

**DE** MONTAGEANLEITUNG  
**GB** MOUNTING INSTRUCTIONS



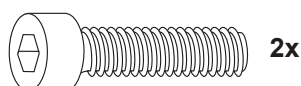
**2** Montage Halteadapter vorne rechts und links:  
Die vorderen Halteadapter werden zusammen mit dem Original-Gepäckträger mit den Original-Schrauben montiert.

Fastening of the adapters front left and right:  
together with the original rear rack with original screws.



**3** Montage Halteadapter hinten rechts und links:  
Diese werden zwischen Gepäckbrücke und Rahmen mit den Zylinderschrauben M8x40 montiert.  
Zwischen Rahmen und Halteadapter je zwei Karosseriescheiben Ø24xØ8,4x2mm unterlegen.

Fastening of the adapters rear left and right:  
together with the original rear rack with allen screws M8 x 40 mm  
Add two body washers Ø24xØ8,4x2mm each side between frame and adapter.



# C-Bow Taschenhalter / Soft bag holder

SUZUKI V-Strom 650 ABS / XT  
Baujahr 2012-2016 / date of manufacture 2012-2016

Artikel Nr.: / Item-no.:

**6303528 00 01** schwarz/black



**DE MONTAGEANLEITUNG**  
**GB MOUNTING INSTRUCTIONS**

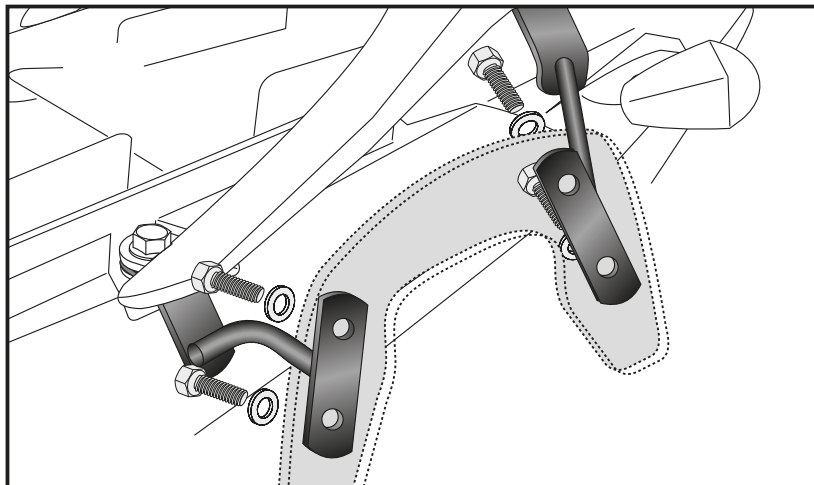
Montage der C-Bow links + rechts:  
Dazu die Sechskantschrauben M6x16  
und die U-Scheiben Ø6,4 verwenden.

Alle Teile korrekt ausrichten und die  
Verschraubungen festziehen.

Fastening of the C-Bow:  
with hexagon bolts M6 x 16 and  
washers ø6,4.



**4**



**DE ACHTUNG**  
**GB CAUTION**

Nach der Montage alle Verschraubungen auf festen Sitz kontrollieren ! Abgebaute Teile wieder montieren. Bitte beachten Sie unsere beigefügten Serviceinformationen.

Control all screw connections after the assembling for tightness! Reassemble the dismantled parts. Please notice our enclosed service information.

Als weiteres Zubehör lieferbar: / Also available:

6503528 01 01	Alurack
6613528 01 01	Easyrack
502309 00 01	Motorschutzbügel / Engine guard
8103528 00 01	Motorschutzplatte / Skid plate
5053528 00 01	Hauptständer / Center stand

Weiteres Zubehör auf unsere Homepage. More accessories: see our homepage.



Hepco & Becker GmbH  
An der Steinmauer 6  
D-66955 Pirmasens  
Germany

Tel.: +49 (0)6331 - 1453 - 100  
Fax: +49 (0)6331 - 1453 - 120  
eMail: [vertrieb@hepco-becker.de](mailto:vertrieb@hepco-becker.de)  
[www.hepco-becker.de](http://www.hepco-becker.de)